



Combi, attendant operated commode/shower chair

User manual - English

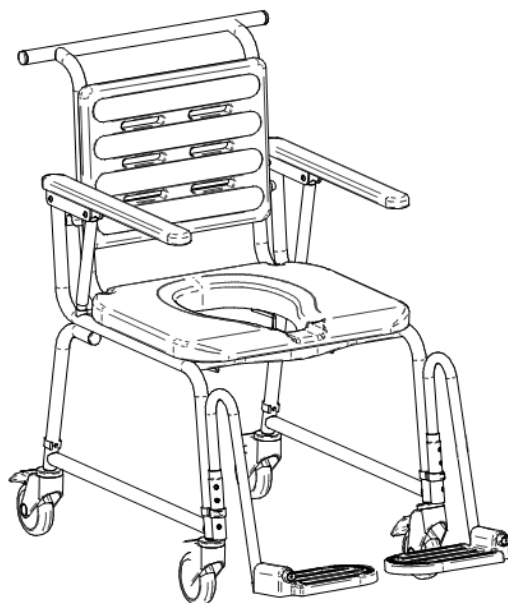
Bruksanvisning - Svenska

Brugsvejledning - Dansk

Käyttöohje - Suomi

Gebrauchsanweisung - Deutsch

Handleiding - Nederlands



REF: 201904314 / 201903314 / 201911314

MAX:

201904314 / 201903314 - 150 kg/330 lbs

201911314 - 200 kg/440 lbs

**EN Visual inspection**

Inspect the product regularly. Check to ensure that material is free from damage.

SE Visuell inspektion

Gör regelbundna funktionskontroller av produkten. Kontrollera att materialet är helt fritt från skador.

NO Visuell inspeksjon

Gjør regelmessige funksjonskontroller av produktet. Kontroller at materialet er helt og uten skader.

DK Visuel inspektion

Foretag regelmæssig funktionskontrol af produktet. Kontroller, at materiale er helt og ikke udviser tegn på beskadigelse.

FI Silmämääräinen tarkastus

Tarkasta tuotteen toimivuus säännöllisesti. Tarkasta, ettei materiaalissa ole mitään vaurioita.

DE Sichtprüfung

Unterziehen Sie das Hilfsmittel regelmäßigen Funktionskontrollen. Vergewissern Sie sich, daß das Material unbeschädigt ist.

NL Visuele controle

Inspecteer het product regelmatig. Controleer op mogelijke beschadigingen van het materiaal.

FR Inspection visuelle

Effectuer des inspections régulières du fonctionnement du produit. Vérifier que le matériau est entièrement exempt de dommages.

IT Ispezione visiva

Testare il funzionamento del prodotto regolarmente. Verificare che il materiale non sia danneggiato.

ES Inspección visual

Realice periódicamente un control de funcionamiento del producto. Asegúrese de que el material no presente ningún tipo de desperfecto.

EN Before use

Ensure that the product is correctly mounted/installed.

SE Före användning

Kontrollera att produkten är rätt monterad/installerad.

NO Før bruk

Kontroller at produktet er korrekt installert.

DK Før brug

Kontroller, at produktet er korrekt samlet.

FI Ennen käyttöä

Tarkasta, että tuote on asennettu oikein.

DE Vor der Benutzung

Prüfen Sie das Produkt auf korrekte Montage.

NL Voor gebruik

Zorg ervoor dat het product juist is gemonteerd.

FR Avant l'utilisation

Vérifier que le produit est correctement installé.

IT Prima dell'uso

Verificare che il prodotto sia installato correttamente.

ES Antes de su uso

Compruebe que el producto esté correctamente instalado.

**EN Always read the user manual**

Always read the user manual.

Keep the user manual where it is easily accessible for users of the product.

SE Läs alltid bruksanvisningen

Läs alltid bruksanvisningen.

Förvara bruksanvisningen tillgänglig för användare av produkten.

NO Les alltid brukermanualen

Les alltid brukermanualen.

Oppbevar brukermanualen tilgjengelig for brukere av produktet.

DK Læs altid brugsvejledningen

Læs altid brugsvejledningen.

Opbevar brugsvejledningen tilgængelig for brugere af produktet.

FI Lue aina käyttöohje

Lue aina käyttöohje.

Säilytä käyttöohje tuotteen käyttäjien saatavilla.

DE Lesen Sie stets die gebrauchsanweisung

Lesen Sie stets die gebrauchsanweisung.

Verwahren Sie die Anleitung so, dass sie der Anwender des Produktes rasch zur Hand hat.

NL Lees altijd de handleiding

Lees altijd de handleiding.

Bewaar de handleiding zo dat deze voor gebruikers van het product altijd beschikbaar is.

FR Toujours lire le manuel d'utilisation

Toujours lire le manuel d'utilisation.

Conserver le manuel d'utilisation pour qu'il soit accessible aux utilisateurs du produit.

IT Leggere sempre il manuale utente

Leggere sempre il manuale utente.

Tener il manuale utente delle istruzioni in un luogo facilmente accessibile agli operatori che utilizzano il prodotto.

ES Lea siempre el manual de usuario

Lea siempre el manual de usuario.

Guarde el manual de usuario en un lugar accesible para el usuario del producto.

EN - Instructions for use

Please read the instructions before you start using this product.

These instructions apply to all attendant-operated Combi chairs (except tilt models).

Overview and Use:

Combi is a very versatile chair, suited for semi-dependent or fully dependent individuals and those who require assistance with personal hygiene.

Produced entirely of rust-proof materials and components, Combi includes 4 locking, plastic castors. The chair can be used as a commode, a shower chair and a transport chair for indoor use. The Combi chair features fold up armrests, useful for both caregiver and user during assisted transfers. The polyurethane (PUR) seat, backrest, and armrests provide comfortable, anti-slip padding for the user.

Assembly

Frame assembly:

Remove the snaplocks and mount the backrest into the holes in the frame. Replace the snaplocks, ensuring they are inserted correctly into the steel tube with both pins correctly placed in the holes. It is possible, although not necessary, to detach the backrest when the Combi chair is used over a toilet.

Assembling the castors – see figure 1:

Front castors:

Insert the inner-tube (castor) into the chair leg, aligning the larger hole of the castor tube with the hole in the leg tube. Insert the snaplock at the appropriate height.

Rear castors:

Insert the inner-tube (castor) into the chair leg, aligning the larger hole of the castor tube with the hole in the leg tube. Insert the snaplock at the appropriate height.

IMPORTANT: Check that all four legs are the same height and that all of the snaplocks are inserted correctly into the frame before use.

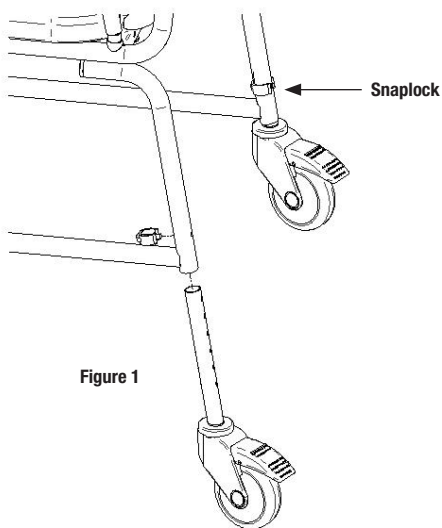


Figure 1

Bedpan / Bucket frame – see figure 2:

The bedpan / bucket frame can be used in combination with a keyhole shaped or round bucket.

To assemble: The two end pieces (B, on the drawing) rest on the rear of the seat frame.

For keyhole shape bucket, insert the two front rods (A) into the inner holes (C).

For all other bucket shapes use the outer holes (D). If no bucket or bed pan is being used, the frame may be detached so the chair fits easily over a toilet.

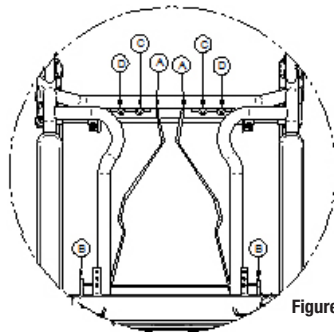


Figure 2

Height Adjustment – see figure 3:

By re-positioning the snaplocks on the chair legs, Combi may be adjusted to 6 different heights.

To adjust the height of the chair:

1. Remove snaplock
2. Select one of the 6 positions
3. Reinsert snaplock

Repeat for all 4 legs.

IMPORTANT: Check that all four legs are the same height and that all of the snaplocks are inserted correctly into the frame before use.

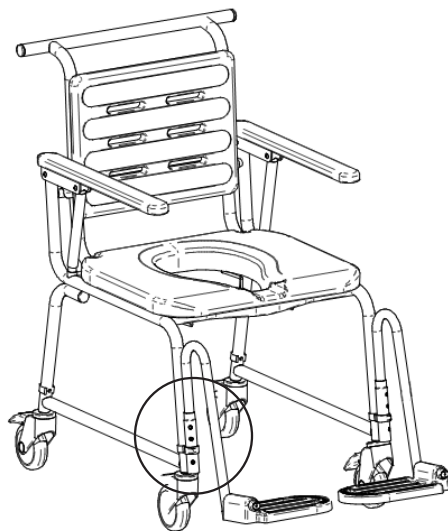
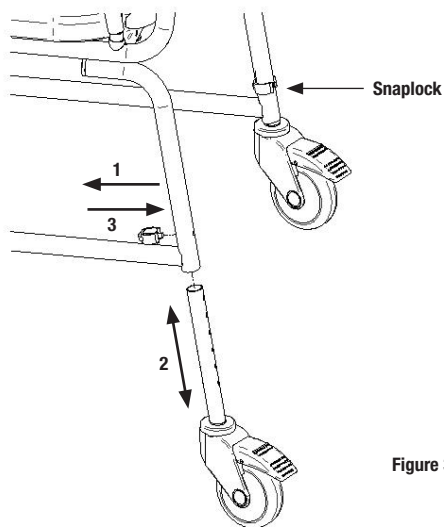


Figure 3

Maintenance / Cleaning

To ensure longevity of the chair and safety for the user, the following should be included in the daily inspection:

- Inspect and clean the castors of dust and dirt
- Inspect and clean the castors brakes of dust and dirt
- Check that all screws and nuts are properly tightened
- Check that the snaplock clips are securely fastened

After each use, or according to facility protocol, the Combi chair may be cleaned/disinfected with non-abrasive, non-corrosive solutions. The PUR seat and backrest can be detached for cleaning, as can the bucket / bedpan holder (NOTE: the rear section of the bucket / bedpan holder must be lifted upwards before removing the two rods from the holes). The entire Combi chair may also be washed / autoclaved at 85 degrees Celsius for 3 minutes. Avoid harsh solvents and chlorine. If alcohol is used to clean the black polyurethane, discolouration may occur. Ensure all parts are re-attached correctly prior to use.

Reuse

Follow the above procedures. Defective or worn parts must be replaced.



WARNINGS

- Max. load Combi standard and Combi low: 150 kg/330 lbs, Combi wide: 200 kg/440 lbs.
- Check the condition of the snaplocks frequently, and regularly check that the snaplocks are inserted correctly into the frame.
- Lock castors when chair is stationary and also during transfers to and from the chair.
- The Combi chair is not designed to be used as seating for extended-periods.
- The Combi chair should be pulled backwards over thresholds. For optimal caregiver ergonomics, the push handles should be at elbow height.
- Always use the Combi chair with armrests in place (folded down). Armrests (and footrests, if present) should only be folded up during transfer to and from the chair.
- If the castors are adjusted in height, it is important to mount them again correctly (see "Assembling the Castors" above). Ensure that all 4 castors are adjusted to the same height.
- Keep fingers away from the armrest joints to avoid pinching during raising and lowering.
- Use the chair only on a flat, even surface.
- Insert or remove the bedpan/bucket when the chair is not in use.
- Do not store the chair in direct sunlight as the black surface may become hot and uncomfortable for the user.
- To avoid injury, do not insert fingers or toes into the drainage holes in the backrest or footrests.

Disposal

The plastic parts should be sorted as incinerated and stainless steel parts as metal.

List of configurations and accessories

Combi chair

201904314	Combi	attendant operated, standard height and width
201903314	Combi	attendant operated, low height and standard width
201911314	Combi	attendant operated, wide

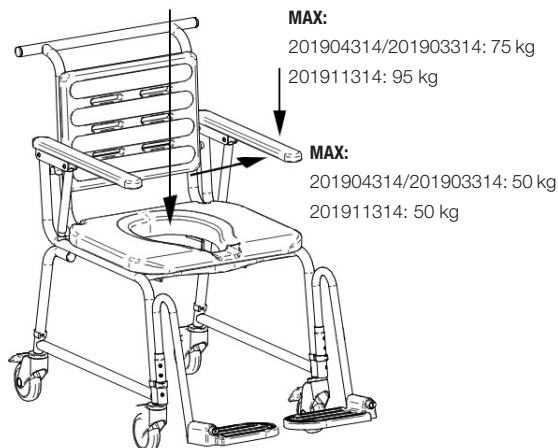
Accessories

200360004	Headrest	For all Combi chair models and versions. Recommended for use with both versions of Combi tilt.
201130314	Soft backrest	For Combi attendant operated, standard height and width.
201120040	Seat with forward tilt	For all versions of Combi attendant operated and Combi self-propelled.
200382004	Hip belt	For all Combi chair models and versions.
201040314	Front cross bar	For all Combi chair models and versions with standard width. Recommended for use with the Armrest lock accessory.
201030310	Arm rest lock	1 pair. For all Combi chair models and versions. Recommended for use with both versions of Combi tilt.
201070314	Lateral trunk support, right	For all Combi chair models and versions.
201072314	Lateral trunk support, left	For all Combi chair models and versions.
201060004	Amputee support	For all Combi chair models and versions.
201061004	Leg support	For Amputee support and all Combi chair models and versions.
200810004	Footrests	1 pair. For all Combi chair models and versions. Recommended for use with all models and versions of Combi chairs.
200384004	Heel and calf strap	For all Combi chair models and versions. Recommended for use with both versions of Combi tilt.
853100604	Transport seat cover	For all Combi chair models and versions.
853100034	Bucket with lid	Keyhole shape, white plastic. For all Combi chair models and versions.
853100033	Bucket with lid	Round, grey plastic. For all Combi chair models and versions.

MAX:

201904314/201903314: 150 kg

201911314: 200 kg



SE - Bruksanvisning

Läs igenom denna bruksanvisning innan stolen tas i bruk

Denna bruksanvisning gäller för alla varianter av Combi, mobil dusch-/toalettstol (201904314 / 201903314 / 201911314)

Användning

Combi är en stol med många användningsmöjligheter. Den är utmärkt för personer som har behov av hjälp under toalettbesök och vid personlig hygien.

Combi, mobil dusch-/toalettstol kan användas som både toalett och duschstol och har fyra låsbara hjul i plast vilket gör att den också lämpar sig till transporter inomhus. Alla Combi, mobila dusch-/toalettstolar levereras utrustade med bäckengejder. Såväl stolen som hjulen är tillverkade av rostfria material. Den har uppfällbara armstöd, vilket är en stor fördel när brukaren ska förflyttas i sidled. Sits, rygg och armstöd är tillverkade av Polyuretan. Detta material är mjukt och behagligt samtidigt som det findrar brukaren från att glida av stolen.

Montering

Ryggstöd

Snabblåsen, som sitter i ramen, tas ur och ryggstödet sätts i hålen. Snabblåsen sätts tillbaka. Var noga med att kontrollera att snabblåsen trycks in helt i röret och går igenom båda hålen i ramen. När Combistolen används över en toalett kan det vara enklare att plocka bort ryggstödet.

Montering av hjul - fig 1

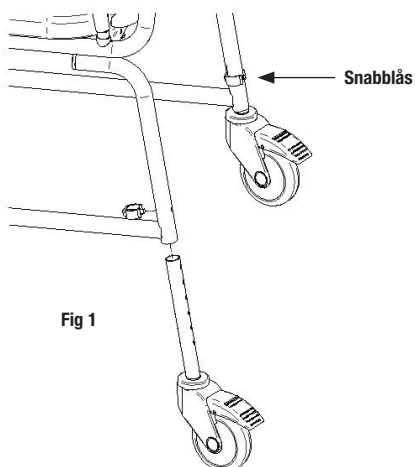
Framhjul:

För in det smala röret med hjulet in i stolsbenet. Se till så att hålen i rörens sidor är på samma sida. För in snabblåset i hålet på lagom höjd. Märkningen på hjulen ska peka framåt.

Bakhjul:

För in det smala röret med hjulet in i stolsbenet. Se till så att hålen i rörens sidor är på samma sida. För in snabblåset i hålet på lagom höjd. Märkningen på hjulen ska peka bakåt.

VIKTIGT! Kontrollera att alla fyra benen har samma höjd och att alla benen är ordentligt låsta med snabblåsen innan användning.



Bäckengejder/Hållare för bäcken eller toaletthink – fig 2:

Gejdern kan användas till såväl nyckelhålsformade som runda bäcken eller toaletthink. Gejderns två ändrar (B) sticks in i hålen på den tvärgående delen av stommen längst bak. Vid användning av nyckelhålsformat bäcken/toaletthink monteras de två krokarna (A) i de innersta hålen (C). Vid användning av bäcken/toaletthink med andra former används de yttersta hålen (D).

Bäckengejdern kan tas bort då inget bäcken eller toaletthink används för att stolen lättare skall passa över toaletten.

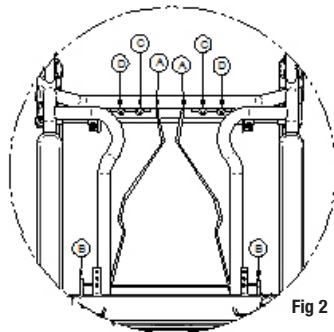


Fig 2

Inställning av stolens höjd - fig 3:

Combistolen kan ställas in i 6 höjder med hjälp av snabblåsen på benen.

För att ändra höjden på stolen:

1. dra ur snabblåset
2. välj önskad höjd
3. sätt tillbaka snabblåset

Gör likadant på alla fyra benen.

VIKTIGT! Kontrollera att alla fyra benen har samma höjd och att alla benen är ordentligt låsta med snabblåsen innan användning.

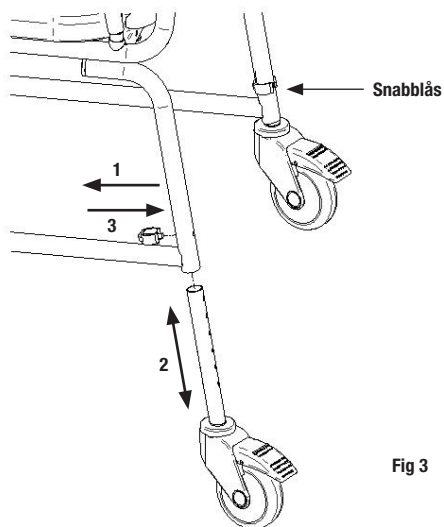
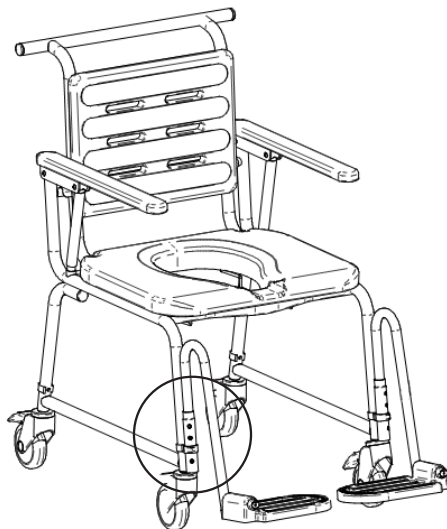


Fig 3



Skötsel/Rengöring

För optimal livslängd på produkten och brukarens säkerhet bör dagliga kontroller genomföras där följande punkter ingår:

- Kontrollera och rengör hjulen från damm och smuts.
- Kontrollera och rengör hjulens bromsar från damm och smuts.
- Kontrollera att alla skruvar och muttrar är ordentligt åtdragna.
- Kontrollera att alla snabbblås sitter ordentligt fast.

Efter användning rengörs och desinfekteras Combistolen med rengöringsmedel utan slipande eller frätande effekt. Användning av rengöringsmedel med klor avrådes. Om alkohol används kan det uppstå missfärgningar på polyurethanet.

Sits och rygg kan tas bort för att underlätta rengöringen. Även bäckengejderen kan tas bort. (Notera: den bakre delen av bäckengejderen måste lyftas uppåt innan de två skenorna tas ur hålen). Hela Combistolen tål tvätt upp till 85 grader celsius i tre minuter. Kontrollera noga att alla delarna blir riktigt monterade igen. Hjulen bör regelbundet rengöras och oljas in med syrafri olja.

Återanvändning

Följ noga ovanstående instruktioner. Trasiga och slitna delar måste ersättas.



Varning

- Max. brukarvikt: 150 kg/330 lbs, Combi, extra bred: 200 kg/440 lbs.
- Kontrollera regelbundet att snabblåsen är i gott skick och att de sitter riktigt monterade.
- Lås hjulen när stolen används för annat än transport.
- Combistolen är inte designad för att användas som sittplats under längre perioder.
- Combistolen bör föras baklänges över trösklar. För optimal arbetsställning för medhjälparen bör handtagen monteras på låg höjd.
- Använd alltid Combistolen med nedfällda armstöd. Armstöd (och fotstöd om sådana finns monterade) bör endast vara uppfällda vid förflyttning till och från stolen.
- Om hjulens höjd regleras är det viktigt att de sätts fast korrekt igen (se montering av hjul ovan). Kontrollera att alla fyra hjulen är monterade på samma höjd.
- Undvik att placera händerna under armstöden då klämrisk föreligger.
- Stolen ska endast användas på platta och jämna ytor.
- Bäckben eller toaletthink ska endast placeras eller tas bort när stolen inte används.
- Förvara inte Combistolen i direkt solljus då den svarta ytan kan bli varm och obekvämt för brukaren.
- För att undvika skada får inte fingrar eller tår föras in i avrinningshålen i rygg- eller fotstöd.

Återvinning

Stolens plastdelar skall sorteras som brännbart och metalldelarna som metall.

Konfigurationer och tillbehör

Stolar

201904314	Combi	mobil dusch-/toalettstol, standard höjd och bredd
201903314	Combi	mobil dusch-/toalettstol, låg höjd och standard bredd
201911314	Combi	mobil dusch-/toalettstol, standard höjd och extra bred

Tillbehör

200360004	Headrest	Standard nackstöd. För alla varianter av Combistolar. Rekommenderas vid användning av båda versionerna av Combi tilt.
201130314	Soft backrest	Ryggstöd, med mjuk stoppning. För Combi mobil dusch-/toalettstol, standard höjd och bredd.
201120040	Seat with forward tilt	Sits med framåtlutning. För alla versioner av Combi, mobil dusch-/toalettstol och Combi, rullstol.
200382004	Hip belt	Säkerhetsbälte, För alla varianter av Combistolar.
201040314	Front cross bar	Stödhandtag, För alla varianter av Combistolar med standardbredd. Rekommenderas i kombination med tillbehöret Armrest lock.
201030310	Armrest lock	Armstödslås. 1 par. För alla varianter av Combistolar. Rekommenderas till båda versionerna av Combi tilt.
201070314	Lateral trunk support, right	Bålstöd, standard, höger. För alla varianter av Combistolar.
201072314	Lateral trunk support, left	Bålstöd, standard, vänster. För alla varianter av Combistolar.
201060004	Amputee support	Amputationsstöd. För alla varianter av Combistolar.
201061004	Leg support	Förlängningsbit till Amputee support. För alla varianter av Combistolar.
200810004	Footrests	Fotstöd. 1 par. För alla varianter av Combistolar. Rekommenderas till alla varianter av Combistolar.
200384004	Heel and calf strap	Häl- och vadstöd. För alla varianter av Combistolar. Rekommenderas vid användning av båda versionerna av Combi tilt.
853100604	Transport seat cover	Lock till toalettsets. För alla varianter av Combistolar
853100034	Bucket with lid	Toalettthink. Nyckelhålsformat, vit plast. För alla varianter av Combistolar.
853100033	Bucket with lid	Toalettthink. Rund, grå plast. För alla varianter av Combistolar.

MAX:

201904314/201903314: 150 kg

201911314: 200 kg

MAX:

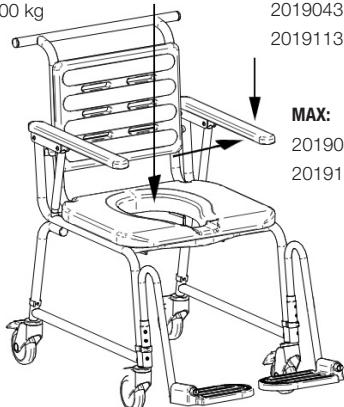
201904314/201903314: 75 kg

201911314: 95 kg

MAX:

201904314/201903314: 50 kg

201911314: 50 kg



DK - Brugsvejledning

Denne brugsvejledning gælder for Combi stol med hjul, med og uden toiletspand og med og uden transportsæde. Brugsvejledningen gælder for Combi standard, lav samt bred model (Gælder ikke for Combi Tilt modellerne).

Tilslået brug:

Combi bade-og toilet stol har mange anvendelsesmuligheder og er både velegnet til brugere der har et lille såvel som stort behov for hjælp til personlig hygiejne.

Stolen er udelukkende fremstillet af rustfrie materialer og komponenter og kan derfor anvendes i forbindelse med bad. Ligeledes kan stolen anvendes som toiletstol henover et toilet eller sammen med bækken/spand. Kan forsynes med transportsæde og anvendes ved indendørs transport.

Combi bade- og toiletstol er forsynet med armlæn, der kan klappes op, hvilket gør det muligt at foretage sidelæns forflytning til eller fra stolen.

Sæde, ryglæn og armlæn er fremstillet af sort polyuretan, der er et blødt og behageligt materiale samtidig med at det er skridsikkert.

Montering

Stellet:

Clipsene, som sidder i stellet, tages ud, og ryglænet sættes i hullerne på stellet bag sædet. Clipsene sættes i. Sørg for at clipsene trykkes helt i. I tilfælde af at stolen ikke kan køres helt ind over toilettet, pga en speciel cisterne, kan ryglænet tages af.

Justering og anvendelse – detalje 1

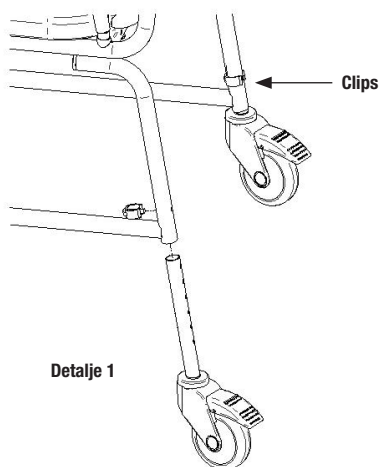
Fodhviler:

For at indstille fodhviler fjernes clipsene en ad gangen. Vælg den ønskede position.

Tjek, at alle 4 ben (hjul) er monteret i samme højde.

Flyt clippen som udgangspunkt til det næstnederste hul i holderen. Monter herefter fodhvileren på stolen, idet den sættes ned i holderen.

Alle 4 clips trykkes derefter tilbage til stellet. Sørg for, at clipsene placeres korrekt.

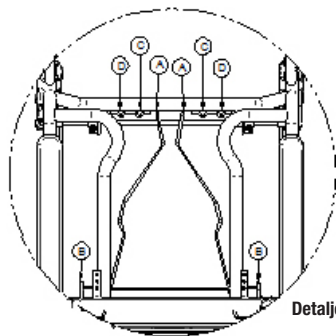


Bækkenophæng – detalje 2:

Bækkenophænget kan benyttes til nøglehulsspanden samt til runde spande og bækkener.

Bækkenophængets to ender (B) stikkes ind i hullerne bag på den bagerste tværgående del af stellet (B). Til brug for den "nøglehulsformede" spand skal bækkenophængets to kroge (A) monteres i de inderste huller (C). Ved alle andre spande/bækkener skal bækkenophænget monteres i de yderste huller (D). Bækkenophænget kan helt undlades, hvis der ikke skal bruges spand eller bækken.

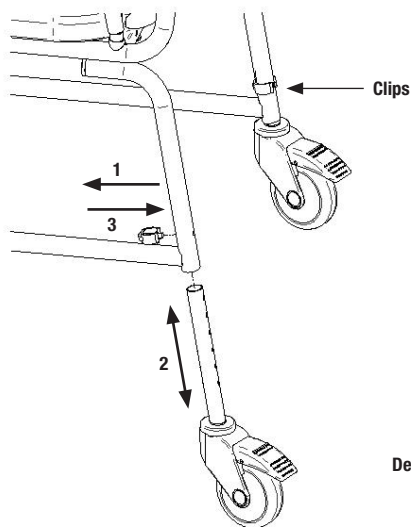
Bækken må kun indsættes eller fjernes, når stolen ikke er i brug.



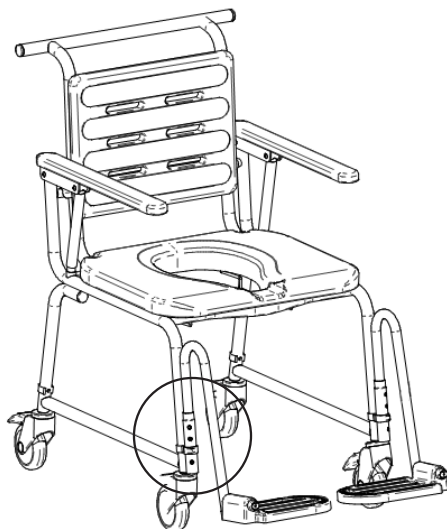
Detalje 2

Højde indstillingsmuligheder – detalje 3:

Combi stolen kan indstilles i 6 forskellige højdepositioner ved hjælp af clipsene på benene. Clipsene tages ud skiftevis (1), og ønsket position vælges (2). Vær opmærksom på at alle fire ben indstilles i samme højde, og at alle fire clips trykkes helt ind gennem røret igen (3).



Detalje 3



Vedligeholdelse og rengøring

For at sikre optimal funktion bør følgende tjekkes regelmæssigt:

- Tjek og rens hjulene for støv og snavs.
- Tjek og rens bremserne for støv og snavs.
- Sørg for, at alle skruer og møtrikker er behørigt spændt.
- Sørg for, at alle clips sidder korrekt.

Stolen skal rengøres efter brug. Brug almindelige rengøringsmidler uden slibende eller ætsende effekt. Det frarådes at benytte opløsningsmidler og klor.

Sæde og ryglæn kan tages af og rengøres. Polyuretan tåler vask op til 85 °C/ 3 minutter. Vær opmærksom på at delene monteres korrekt igen.

Stolen kan desinficeres med desinfektionsmidler, der er godkendt af Statens serum institut. Det er vigtigt at stolen rengøres omhyggeligt.

Genanvendelse

Følg ovenstående procedurer. Defekte eller slidte dele skal udskiftes.



ADVARSEL

- Maksimal belastning: standard og lav 150 kg, bred 200 kg.
- Kontroller regelmæssigt, at clipsene er i god stand og er monteret korrekt.
- Når Combi stolen ikke anvendes til transport, anbefales det at hjulene låses.
- Stolen er kun beregnet til brug i kortere perioder.
- Ved passering af fx dørtærskel anbefales det at Combi stolen trækkes over.
- For at opnå en ergonomisk korrekt arbejdsstilling for plejepersonalet, bør skubbehåndtag være placeret i albuehøjde.
- Når stolen er i brug skal armlæne altid være på plads (klappet ned). Armlæn (og fodstøtter, hvis disse er monteret) bør kun klappes op under forflytning til og fra stolen.
- Hvis hjulene tages af, er det vigtigt at de sættes rigtigt på igen. Tjek, at alle 4 hjul er indstillet i samme højde.
- Undgå at placere hænderne under den bageste del af armlænet, da der klemrisiko.
- Anvend kun Combi stolen på en plan og jævn overflade.
- På-og afmontering af bækken må kun ske, når stolen ikke er i brug.
- Justering af benene (hjulene) må kun foretages, når stolen ikke er i brug.
- Placer ikke stolen i direkte sollys, da sæde og ryglæn kan blive meget varme.

Genindvinding

Stolen kan skilles ad i plast- og metaldele. Plastdelene kan sendes til forbrænding, og metallet kan genindvindes.

Liste med konfigurationer og tilbehør

Combistol

201904314	Combi	attendant operated, standard height and width
201903314	Combi	attendant operated, low height and standard width
201911314	Combi	attendant operated, wide

Tilbehør

200360004	Headrest	Standard nakkestøtte
201130314	Soft backrest	Ryglæn med blød polstring
201120040	Seat with forward tilt	Sæde med kip
200382004	Hip belt	Tryghedsbælte
201040314	Front cross bar	Frontbøjle
201030310	Arm rest lock	Armlænslås
201070314	Lateral trunk support, right	Kropsstøtte, standard, højre
201072314	Lateral trunk support, left	Kropsstøtte, standard, venstre
201060004	Amputee support	Amputationsstøtte
201061004	Leg support	Forlængerstykke til amputationsstøtte
200810004	Footrests	Fodstøtte
200384004	Heel and calf strap	Hæl rem
853100604	Transport seat cover	Sædelåg
853100034	Bucket with lid	Nøglehulsspand
853100033	Bucket with lid	Rund spand med låg, grå

Max belastning:

201904314/201903314: 150 kg

201911314: 200 kg

Max belastning:

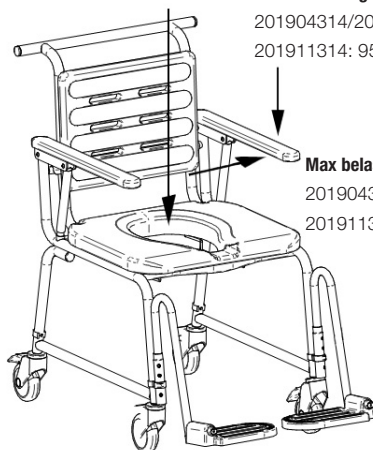
201904314/201903314: 75 kg

201911314: 95 kg

Max belastning:

201904314/201903314: 50 kg

201911314: 50 kg



Fi - Käyttöohjeet

Lue käyttöohjeet, ennen kuin alat käyttää tuotetta.

Nämä ohjeet koskevat 4 jarrullisella pyörällä varustettuja Combi-tuoleja, alusastialla varustettuja ja ilman alusastiaa olevia Combi-tuoleja sekä kuljetusistuimella varustettuja ja ilman kuljetusistuainta olevia Combi-tuoleja. Kaikissa Combi-tuoleissa on alusastiapidikkeet.

Koko Combi-tuoli, myös sen 4 jarrullista pyörää, on valmistettu ruostumattomista materiaaleista.

Säilytä käyttöohjeet tulevaa tarvetta varten.

Käyttötarkoitus

Combi-tuoli on erittäin monikäyttöinen tuoli. Sitä voidaan käyttää wc-tuolina, suihkutuolina ja myös käyttäjän siirtämiseen sisätiloissa. Combi-tuolissa on ylös käännettävät käsinojat, joista on hyötyä sekä avustajalle että käyttäjälle tilanteissa, joissa käyttäjä tarvitsee apua ja siirtämistä.

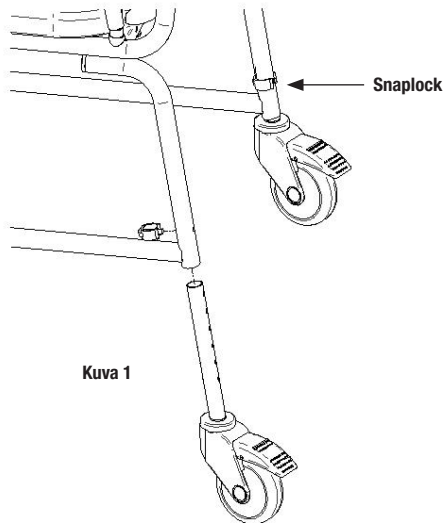
Combi-tuoli soveltuu erityisen hyvin liikuntaesteisille henkilöille, jotka eivät pysty kävelemään wc:hen ja kylpyhuoneeseen omin voimin vanhuudenheikkouden tai vammaisuuden vuoksi ja tarvitsevat sen vuoksi wc-tuolin henkilökohtaisen hygienian hoitoa varten. Tuoli on tarkoitettu vain lyhytaikaiseen käyttöön.

Istuin, selkänöja ja käsinojat on valmistettu mustasta pehmustetusta polyuretaanista, jolla on hyvät liukumisenesto-ominaisuudet.

Katso kokoonpano-ohjeet piirustuksesta - kuva 1:

Irrota jousilukot rungosta ja asenna selkänöja rungon reikiin.

Kiinnitä jousilukot ja varmista, että ne on kiinnitetty oikein putkiin ja että molemmat tapit on asetettu oikein reikiin. Kun Combi-tuolia käytetään wc-tuolina, selkänöjan on oltava irrotettuna.



Kuva 1

Alusastia / Sanko – kuva 2:

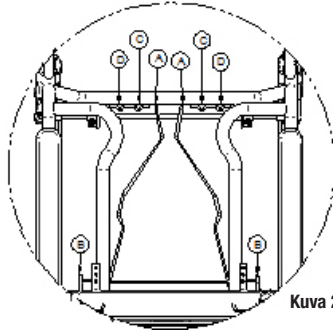
Alusastian/sangon pidikettä voidaan käyttää avaimenreiän muotoiselle sangolle ja pyöreälle sangolle.

Alusastian pidikkeen päädyt (B) työnnetään takaosan reikiin istuinrungon takaosaan. Kiinnitä avaimenreiän muotoista sanka varten molemmat etummaiseta tangot (A) sisempiin reikiin (C). Käytä muiden sankojen kiinnitykseen ulompia reikiä (D). Jos mitään sanka tai alusastia ei käytetä, pidike voidaan irrottaa.

Alusastian/sangon saa kiinnittää tai irrottaa vain silloin, kun käyttäjä ei istu tuolissa.

Kun tuolia käytetään, on käsinojen ja jalkatukien oltava alas käännettyinä. Käsinojat ja jalkatuet tulisi kääntää ylös vain silloin, kun käyttäjä täytyy siirtää tuoliin tai siitä pois.

Kun tuolia käytetään liikkumiseen, työntökahvojen tulisi olla avustajan kyynärpäiden korkeudella. Ovikynnykset tulisi ylittää vetämällä tuoli taaksepäin kynnynksen yli.



Kuva 2

Katso säätöohjeet piirustuksesta - kuva 3:

Vaihtamalla tuolinjalcojen jousilukkojen paikkaa Combi-tuolin korkeutta voidaan säätää kuuteen eri asentoon.

Irrota jousilukot yksi kerrallaan ja valitse jokin 6 mahdollisesta asennosta.

Varmista, että kaikki neljä jalkaa ovat samalla korkeudella ja että kaikki jousilukot on kiinnitetty takaisin putkeen oikealla tavalla.

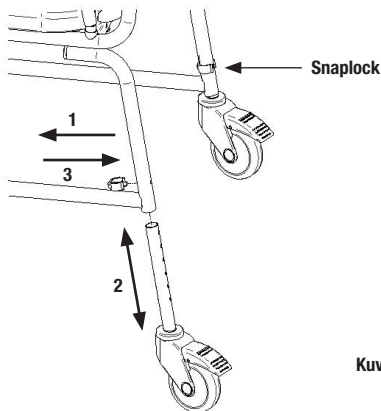
Tuolin jaloissa ja sisäputkissa on 2 erikokoista reikää korkeussäätöä varten.

Jousilukon tapin sisin osa on paksu ja uloin osa ohut.

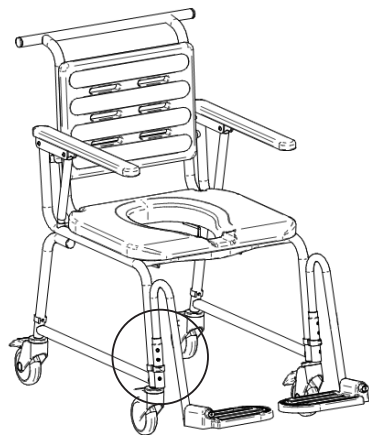
Pane jousilukko halutulle korkeudelle ja käännä tappi eteenpäin etupyörissä.

Pane jousilukko halutulle korkeudelle ja käännä tappi taaksepäin takapyörissä.

Jousilukkoja ei voi asentaa, jos sisäputkea ei ole asennettu oikein!



Kuva 3



Kunnossapito/puhdistus

Tuolin moitteettoman toiminnan varmistamiseksi on tehtävä säännöllisesti seuraavat tarkastukset:

- Tarkista ja puhdista pyörät pölystä ja liasta.
- Tarkista ja puhdista pyöräjarrut pölystä ja liasta.
- Tarkista, että ruuvit ja mutterit on kiristetty kunnolla.
- Tarkista, että kiinnikkeet ovat kunnolla kiinni.

Tuoli on pyyhittävä puhtaaksi käytön jälkeen. Käytä Combi-tuolin puhdistukseen tavallisia kodin puhdistusaineita, jotka eivät hio eivätkä syövytä tuolin pintoja. Liuotteita ja klooria ei tulisi käyttää. Polyuretaani-istuimien ja selkänöiden voidaan irrottaa puhdistusta varten. Ne voidaan pestä korkeintaan 85 °C:ssa 3 minuutin ajan.

Varmista, että kaikki irrotetut osat kiinnitetään takaisin tuoliin oikealla tavalla.

Tuoli voidaan desinfioida terveysviranomaisten hyväksymillä desinfiointiaineilla. Jos mustan polyuretaanipinnan puhdistukseen käytetään alkoholia, se voi värjätä pinnan. On erittäin tärkeää puhdistaa tuoli huolellisesti.

Alusastian sangon alusastian pidike voidaan irrottaa puhdistusta varten. Huomaa, että alusastian sangon pidikkeen takaosaa täytyy nostaa ylöspäin ennen molempien tankojen irrottamista rei'istä.

Uudelleenkäyttö

Noudata edellä olevia ohjeita. Vialliset tai kuluneet osat on vaihdettava.



Varoitus

Maksimikuormitus Vakiolevyinen Combi: 150 kg, Leveä Combi: 200 kg Tarkista jousilukkojen kunto säännöllisesti. Tarkista säännöllisesti, että jousilukot on työnnetty oikein putken sisälle.

Irrottaaksesi alusastian pidikkeen nosta metallitangot irti edestä ja takaa.

Pyörät on suositeltavaa lukita, kun Combi-tuolia ei käytetä siirtymiseen.

Jos pyörät on irrotetty, on tärkeää kiinnittää ne takaisin paikalleen oikealla tavalla. Varmista, että metallilevyt osoittavat ulospäin ja kaikki 4 pyörää ovat samalla korkeudella.

Vältä panemasta sormiasi/käsiäsi käsinojan alle tuolin takaosaan, sillä ne voivat jäädä puristuksiin. Kädet/sormet voivat myös jäädä puristuksiin käsinojan ja käsinojan tukitangon väliin, kun käsinoja käännetään ylös.

Tuolia saa käyttää vain tasaisella alustalla.

Alusastian/sangon saa kiinnittää tai irrottaa vain, kun käyttäjä ei istu tuolilla.

Älä aseta tuolia suoraan auringonvaloon, sillä se voi kuumentaa istuimen tai selkänöiden pinnan.

Älä työnnä sormiasi selkänöiden tyhjennysreikiin tai pane varpaitasi jalkatukien tyhjennysreikiin. Sormet tai varpaat voivat vahingoittua.

Käytöstä poistaminen

Muoviosat tulisi lajitella poltettaviksi sekajätteenä ja teräsosat kierrätysmetalliksi.

Kokoonpanot ja lisävarusteet

Combi-tuoli

201904314	Combi	attendant operated, standard height and width
201903314	Combi	attendant operated, low height and standard width
201911314	Combi	attendant operated, wide

Lisävarusteet

200360004	Headrest	Päätuki Combi-tuoliin
201130314	Soft backrest	Pehmeä selkätuki vakiomalliseen Combi-tuoliin
201120040	Seat with forward tilt	Kallistettava istuin Combi-tuoliin, musta
200382004	Hip belt	Turvavyö Combi-tuoliin
201040314	Front cross bar	Turvatanko Combi-tuoliin, valkoinen-musta
201030310	Arm rest lock	Käsinojalukko Combi-tuoliin, pari
201070314	Lateral trunk support, right	Sivutuki Combi-tuoliin – oikea
201072314	Lateral trunk support, left	Sivutuki Combi-tuoliin – vasen
201060004	Amputee support	Amputointituki Combi-tuoliin
201061004	Leg support	Säärituki Combi-tuoliin
200810004	Footrests	Jalkatuet Combi-tuoliin, pari
200384004	Heel and calf strap	Kanta- ja pohjeremmi Combi-tuoliin
853100604	Transport seat cover	Istuimen kansi Combi-tuoliin, musta
853100034	Bucket with lid	Kannellinen sanko Combi-tuoliin, avaimenreiän muotoinen
853100033	Bucket with lid	Kannellinen sanko Combi-tuoliin, pyöreä, harmaa

Maksimikuormitus:

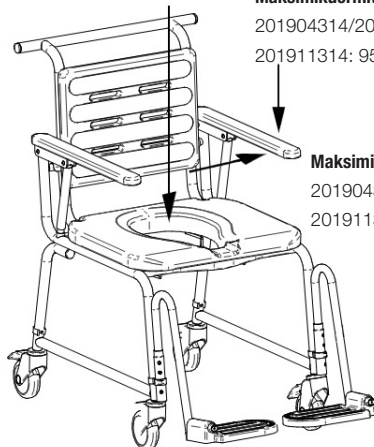
201904314/201903314: 150 kg

201911314: 200 kg

Maksimikuormitus:

201904314/201903314: 75 kg

201911314: 95 kg



Maksimikuormitus:

201904314/201903314: 50 kg

201911314: 50 kg

DE - Gebrauchsanweisung

Bitte lesen Sie diese Anleitung, bevor Sie das Produkt verwenden.

Gilt für Toiletten-Duschtransportstühle mit 4 Rollen, mit oder ohne Topf und Abdeckpolster, Modell in Standardhöhe, niedriges Modell und extra niedriges Modell sowie breites Modell.

Vorgesehene Verwendung:

Der Toiletten-Duschtransportstuhl Combi ist ein sehr vielseitiger nutzbarer Stuhl, für semi-abhängige oder vollständig abhängige Einzelpersonen und diejenigen, die Hilfe bei der persönlichen Hygiene benötigen.

Komplett aus rostfreien Materialien und Komponenten hergestellt, enthält der Combi 4 Räder. Der Stuhl kann als Toiletten- oder Duschstuhl und Transport im Innenbereich eingesetzt werden. Der Combi Stuhl hat hochklappbare Armlehnen, die das Umsetzen des Patienten aus oder in einen anderen Stuhl ermöglichen. Der Sitz, die Rückenlehne und die Armlehnen bestehen aus schwarzem Polyurethan. Dieses Material ist weich und bequem, und es verringert das Risiko, im Stuhl hinunterzurutschen.

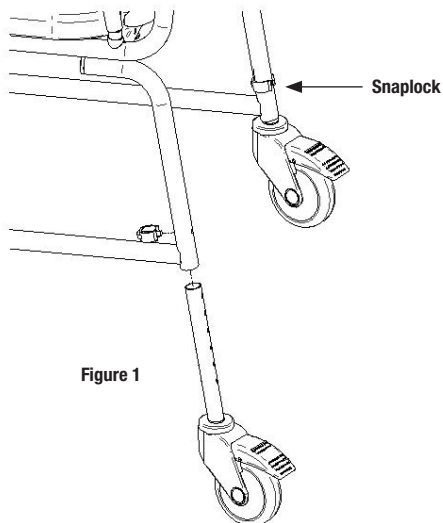
Montage – siehe Abbildung 1

Gestell Montage:

Entfernen Sie zunächst die Klammern vom Gestell. Stecken Sie die Rückenlehne in die Löcher im Gestell. Drücken Sie beide Klammern durch die Löcher ins Rohr. Achten Sie darauf, dass beide Rückenlehnenstifte komplett hineingeschoben und beide Klammern vollständig eingerastet sind. Wenn der Stuhl als Nachtstuhl über einer Toilette verwendet wird, Bettpfannen mit Schlüssellochausparung die Rückenlehne nicht montiert werden.

Räder – siehe Abbildung 1:

Zur Einstellung der Höhe der Räder entfernen Sie nacheinander die Klammern. Wählen Sie die gewünschte Position. Achten Sie darauf, dass die Beine sowohl vorne in der gleichen Höhe als auch hinten in der gleichen Höhe montiert sind.



Halter für die Bettpfanne / Eimer – siehe Abbildung 2:

Der Halter für die Bettpfanne (Detail A) kann für Bettpfannen mit Schlüssellochausparung, runde Bettpfannen und Eimer genutzt werden. Stecken Sie die beiden Enden des Bettpfannenhalters in die Löcher auf der Rückseite des Querträgers im Gestell (A). Bei Verwendung einer Bettpfannen mit Schlüssellochausparung stecken Sie die beiden Haken (B) in die beiden inneren Löcher (C). Bei allen anderen Bettpfannen müssen die Haken in die beiden äußeren Löcher (D) gesteckt werden. Der Bettpfannenhalter kann weggelassen werden, wenn weder Bettpfanne noch Eimer verwendet werden. Das Einsetzen oder Herausnehmen einer Bettpfanne darf nur erfolgen, wenn der Stuhl nicht genutzt wird.

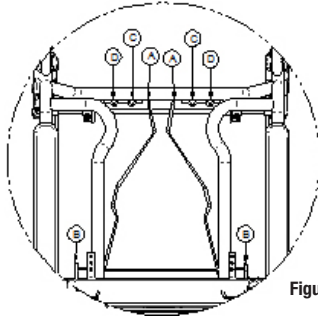


Figure 2

Höheneinstellung - siehe Abbildung 3:

Durch die Re-Positionierung der Schnappverschlüsse an den Stuhlbeinen, kann der Kombi Stuhl Antriebsräder in 6 verschiedene Höhen eingestellt werden.

Höheneinstellung des Stuhls:

1. Entfernen Sie die Schnappverschlüsse.
2. Wählen Sie eine der 6 Positionen.
3. Befestigen Sie die Schnappverschlüsse.

Wiederholen Sie dieses für alle 4 Beine (2 vorne und 2 hintere Rollen).

WICHTIG: Prüfen Sie, ob alle vier Beine die gleiche Höhe haben und dass alle Schnappverschlüsse richtig in den Rahmen vor Gebrauch eingesetzt wurden.

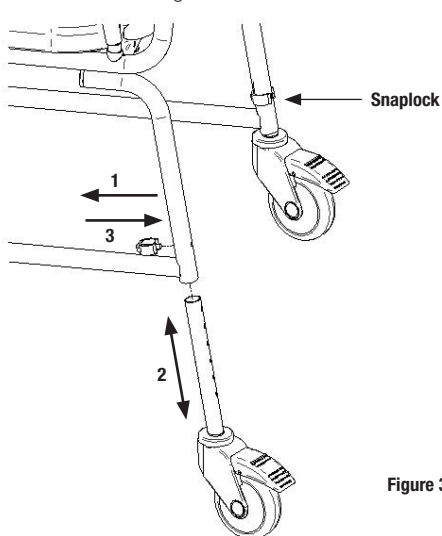
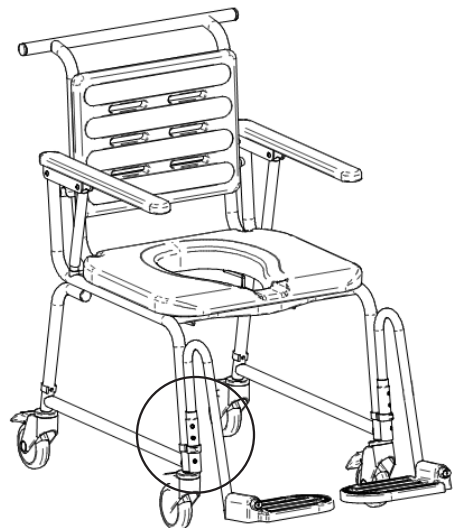


Figure 3



Wartung und Reinigung

Für eine optimale Funktion müssen die folgenden Punkte regelmäßig überprüft werden:

- Prüfen Sie die Räder auf Staub und Schmutz, reinigen Sie die Räder.
- Prüfen Sie die Bremsen auf Staub und Schmutz, reinigen Sie die Bremsen.
- Achten Sie darauf, dass alle Schrauben und Muttern richtig festgezogen sind.
- Achten Sie darauf, dass alle Sicherungsklammern korrekt eingesetzt sind.

Nach der Nutzung sollte der Stuhl gereinigt werden. Reinigen Sie ihn mit einem normalen Reinigungsmittel ohne scheuernde oder ätzende Bestandteile. Der Einsatz von Lösungsmitteln oder Chlor ist nicht zu empfehlen. Zum Reinigen können Polyurethansitz- und Rückenlehne abgenommen und in Wasser bis zu 85°C/ 3minuten gesäubert werden. Achten Sie darauf, daß die Teile wieder korrekt montiert werden. Der Stuhl kann mit Desinfektionsmitteln desinfiziert werden, die von den zuständigen Behörden zugelassen sind. Bei der Reinigung des Stuhls ist unbedingt vorsichtig vorzugehen.

Wiederverwendung

Die vorstehende Vorgehensweise befolgen. Defekte oder abgenutzte Teile sind auszuwechseln.



ACHTUNG

- Maximale Belastbarkeit: Standard & Niedriges Modell Combi Stuhl 150 kg, Breites Modell 200 kg.
- Prüfen Sie regelmäßig, ob die Sicherungsklammern in einem guten Zustand und korrekt eingesetzt sind.
- Wenn der Combi Stuhl nicht zum Transport verwendet wird, sollten die Räder blockiert sein.
- Der Stuhl ist nur für die kurzzeitige Verwendung ausgelegt.
- Der Stuhl sollte rückwärts über Schwellen gezogen werden. Für eine optimale Ergonomie für Helfer sollten die Schiebegriffe an Ellbogen hoch sein.
- Wenn der Stuhl genutzt wird, müssen Armlehnen und Fußstützen heruntergeklappt werden. Die Armlehnen und die Fußstützen dürfen nur hochgeklappt werden, wenn der Benutzer vom Stuhl aufsteht oder sich hinsetzt.
- Wenn die Räder abgenommen wurden, müssen sie anschließend wieder korrekt montiert werden.
- Achten Sie darauf, dass sich Ihre Hände nicht unter der Unterseite der Armlehne befinden, dort könnten Sie sich einklemmen.
- Der Stuhl darf nur auf einer glatten, ebenen Oberfläche verwendet werden.
- Die Beine dürfen nur dann eingestellt werden, wenn der Stuhl nicht genutzt wird.
- Die Bettpfanne darf nur dann eingesetzt oder herausgenommen werden, wenn der Stuhl nicht genutzt wird.
- Höheneinstellung des Stuhls nur, wenn er nicht in Nutzung ist.
- Stellen Sie den Stuhl nicht in die direkte Sonne, da Sitz und Rückenlehne stark erhitzt werden können.
- Stecken Sie keinesfalls Finger in die Abflussöffnungen der Lehne oder Zehen in die Abflussöffnungen der Fußstützen, denn Finger oder Zehen können stecken bleiben.

Beseitigung

Der Stuhl kann in Kunststoffteile und Metallteile zerlegt werden. Die Kunststoffteile können in Verbrennungsanlagen verbrannt werden, die Metallteile können recycelt werden.

Liste von Konfigurationen und Zubehör

Kombi Stuhl

201904314	Combi	attendant operated, standard height and width
201903314	Combi	attendant operated, low height and standard width
201911314	Combi	attendant operated, wide

Zubehör

200360004	Headrest	Kopfstütze Combi Stuhl
201130314	Soft backrest	Weiche Rückenlehne Standard – Combi Stuhl
201120040	Seat with forward tilt	Sitz mit Vorwärtskantelung Combi Stuhl
200382004	Hip belt	Sicherheitsgürtel Combi Stuhl
201040314	Front cross bar	Sicherheitsbügel Combi Stuhl weiß-schwarz
201030310	Arm rest lock	Feststeller für Armlehne Combi Stuhl
201070314	Lateral trunk support, right	Seitenpelotte Combi Stuhl-rechts
201072314	Lateral trunk support, left	Seitenpelotte Combi Stuhl-rechts
201060004	Amputee support	Amputationsstütze
201061004	Leg support	Beinstützenverl. für amputationsstütze
200810004	Footrests	Fußstütze Combi Stuhl / paar
200384004	Heel and calf strap	Wadengurt Combi Stuhl
853100604	Transport seat cover	Abdeckpolster Combi Stuhl schwarz
853100034	Bucket with lid	Topf & Deckel schlussellochaussp Combi
853100033	Bucket with lid	Topf & Deckel rund Combi Stuhl Sitzkante

Maximale Belastbarkeit:

201904314/201903314: 150 kg

201911314: 200 kg

Maximale Belastbarkeit:

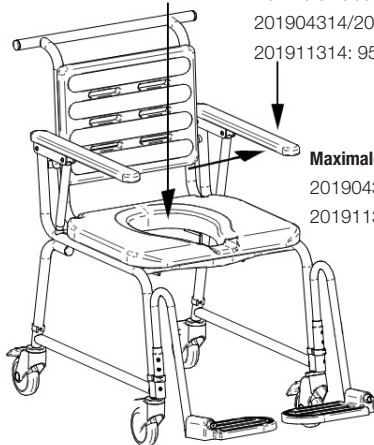
201904314/201903314: 75 kg

201911314: 95 kg

Maximale Belastbarkeit:

201904314/201903314: 50 kg

201911314: 50 kg



NL – Gebruiksaanwijzingen

Lees de instructies voordat u het product gebruikt.

Deze instructies zijn van toepassing op alle door zorgverleners bediende Combi-stoelen (met uitzondering van modellen met kanteling).

Overzicht en gebruik:

De Combi is een zeer veelzijdige stoel, geschikt voor semi-afhankelijke of volledig afhankelijke personen, en voor mensen die hulp nodig hebben bij de persoonlijke hygiëne.

De Combi is volledig gemaakt van roestvrije materialen en onderdelen en heeft vier vergrendelbare plastic zwenkwielen. De stoel kan worden gebruikt als toiletstoel, als douchestoel en als stoel voor verplaatsingen binnenshuis. De Combi-stoel heeft opklapbare armleuningen, handig voor zowel zorgvrager als zorgverlener bij geassisteerde verplaatsingen. De zitting, rugsteun en armsteunen van polyurethaan (PUR) zijn comfortabel voor de zorgvrager en zijn antislip.

Montage

Montage van het frame:

Verwijder de klemmen en zet de rugleuning in de gaten in het frame. Plaats de klemmen terug, zorg hierbij dat ze goed op de stalen buis zitten met beide pennen in de gaten. Het is mogelijk, zij het niet noodzakelijk, om de rugleuning te verwijderen wanneer de Combi boven een toilet gebruikt wordt.

De zwenkwielen monteren, zie afbeelding 1:

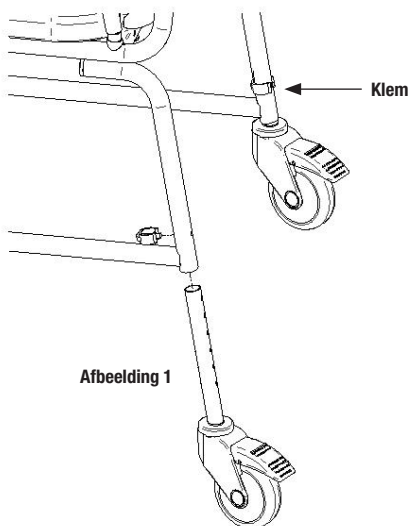
Zwenkwielen voor:

Steek de buis van het zwenkwiel in de poot van de stoel en lijn het grotere gat van de wielbuis uit met het gat in de buis van de poot. Plaats de klem op de gewenste hoogte.

Zwenkwielen achter:

Steek de buis van het zwenkwiel in de poot van de stoel en lijn het grotere gat van de wielbuis uit met het gat in de buis van de poot. Plaats de klem op de gewenste hoogte.

BELANGRIJK: Controleer voor gebruik of de poten alle vier dezelfde hoogte hebben en of alle klemmen goed in het frame gestoken zijn.



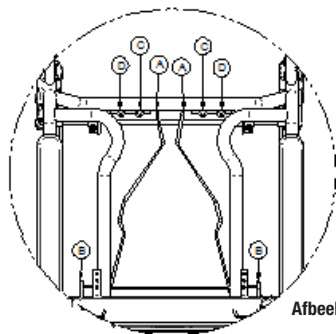
Frame voor po/emmer: zie afbeelding 2:

Het frame voor een po/emmer kan gebruikt worden in combinatie met een sleutelgatvormige of ronde emmer.

Monteren: De twee eindstukken (B in de tekening) rusten op de achterkant van het zitframe.

Voor een sleutelgatvormige emmer plaats u de twee voorste stangen (A) in de binnenste gaten (C).

Voor emmers met andere vormen gebruikt u de buitenste gaten (D). Als er geen emmer of po gebruikt wordt, kan het frame verwijderd worden zodat de stoel gemakkelijk over een toilet past.



Afbeelding 2

Hoogte verstellen, zie afbeelding 3:

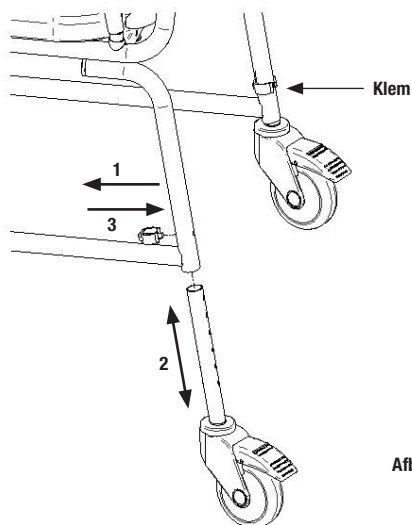
Door de klemmen op de stoelpoten te verplaatsen kan de Combi ingesteld worden op zes verschillende hoogtes.

De hoogte van de stoel aanpassen:

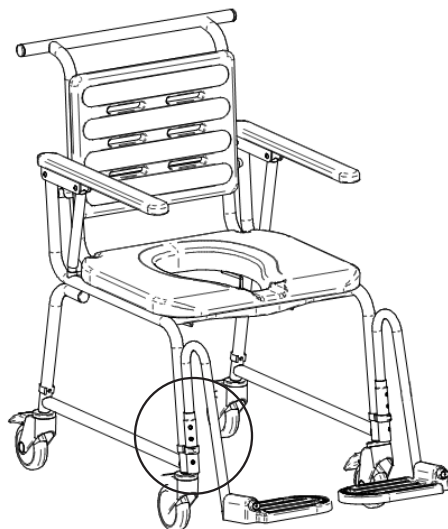
1. Verwijder de klem
2. Kies een van de zes posities
3. Plaats de klem terug

Doe dit bij alle vier de poten.

BELANGRIJK: Controleer voor gebruik of de poten alle vier dezelfde hoogte hebben en of alle klemmen goed in het frame gestoken zijn.



Afbeelding 3



Onderhoud/Reiniging

Voor een lange levensduur van de stoel en voor de veiligheid van de zorgvrager dient het volgende dagelijks uitgevoerd te worden:

- Inspecteer de zwenkwielen en verwijder eventueel stof en vuil
- Inspecteer de remmen van de zwenkwielen en verwijder eventueel stof en vuil
- Controleer of alle schroeven en moeren goed aangedraaid zijn
- Controleer of alle klemmen goed vast zitten

Na elk gebruik, of in overeenstemming met de voorschriften van de instelling, kan de Combi-stoel gereinigd/ontsmet worden met een niet-schurende, niet-bijtende oplossing. De zitting en rugsteun van PUR kunnen worden verwijderd om schoon te maken, net als de houder voor emmer/po (OPMERKING: til het achterste deel van de houder op voordat de twee stangen uit de gaten worden gehaald). De volledige Combi-stoel kan ook gewassen/geautoclaveerd worden op 85 °C gedurende 3 minuten. Vermijd het gebruik van sterke oplosmiddelen en chloor. Er kan verkleuring optreden als het zwarte polyurethaan met alcohol gereinigd wordt. Zorg dat alle onderdelen voor gebruik weer goed bevestigd worden.

Hergebruik

Volg de bovenstaande procedures. Defecte of versleten onderdelen moeten vervangen worden.



WAARSCHUWINGEN

- Maximale belasting Combi standaard en Combi laag: 150 kg, Combi breed: 200 kg
- Controleer de toestand van de klemmen regelmatig en of ze goed bevestigd zijn in het frame.
- Zet de wielen op de rem als de stoel stilstaat en ook tijdens verplaatsingen van en naar de stoel.
- De Combi-stoel is niet bedoeld om langdurig in te zitten.
- Trek de Combi-stoel achterwaarts over drempels. Voor optimale ergonomie van de zorgverlener moet de duwstang op ellebooghoogte zitten.
- Gebruik de Combi-stoel altijd met de armsteunen op hun plek (neergeklapt). Armsteunen (en voetsteunen, indien aanwezig) mogen alleen opgeklapt worden bij verplaatsing van en naar de stoel.
- Als de zwenkwielen in hoogte versteld zijn, is het van belang dat ze weer correct teruggeplaatst worden (zie het bovenstaande gedeelte De zwenkwielen monteren). Zorg dat de zwenkwielen alle vier op dezelfde hoogte zijn ingesteld.
- Houd vingers uit de buurt van de scharnieren van de armsteunen om klemmen te voorkomen tijdens het omhoog en omlaag bewegen.
- Gebruik de stoel alleen op een vlakke, gelijkmatige ondergrond.
- Plaats of verwijder de po/emmer alleen als de stoel niet in gebruik is.
- Zet de stoel niet in direct zonlicht, het zwarte oppervlak kan heet en oncomfortabel worden voor de zorgvrager.
- Steek om letsel te voorkomen geen vingers of tenen in de afvoergaten van de rugleuning of voetsteunen.

Recycling

De plastic onderdelen moeten gesorteerd worden als restafval en de metalen onderdelen als metaal.

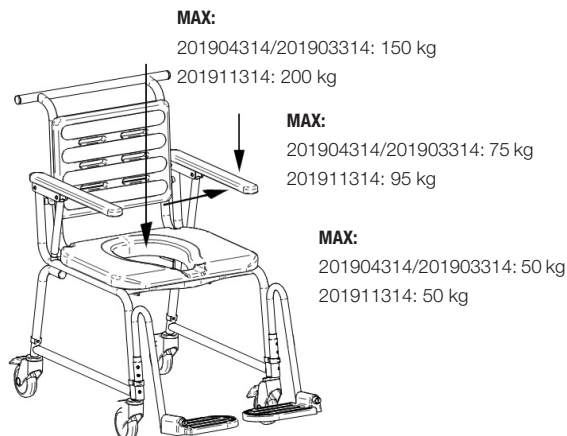
Lijst van configuraties en accessoires

Combi-stoel

201904314	Combi	door zorgverleners bediend, standaardhoogte en -breedte
201903314	Combi	door zorgverleners bediend, lage hoogte en standaardbreedte
201911314	Combi	door zorgverleners bediend, breed

Accessoires

200360004	Hoofdsteun	Voor alle modellen en uitvoeringen van de Combi-stoel. Aanbevolen voor gebruik met beide uitvoeringen van Combi Tilt.
201130314	Zachte rugleuning	Voor door zorgverleners bediende Combi, standaardhoogte en -breedte.
201120040	Zitting met voorwaartse kanteling	Voor alle uitvoeringen van de door zorgverleners bediende Combi-stoel en handbewogen Combi-stoel.
200382004	Heupgordel	Voor alle modellen en uitvoeringen van de Combi-stoel.
201040314	Voorsteun	Voor alle modellen en uitvoeringen van de Combi-stoel met standaardbreedte. Aanbevolen voor gebruik met de armsteunvergrendeling.
201030310	Armsteunvergrendeling	1 paar. Voor alle modellen en uitvoeringen van de Combi-stoel. Aanbevolen voor gebruik met beide uitvoeringen van de Combi-stoel met kanteling.
201070314	Zijpellot, rechts	Voor alle modellen en uitvoeringen van de Combi-stoel.
201072314	Zijpellot, links	Voor alle modellen en uitvoeringen van de Combi-stoel.
201060004	Amputatiesteun	Voor alle modellen en uitvoeringen van de Combi-stoel.
201061004	Beensteun	Voor alle modellen en uitvoeringen van de Combi-stoel.
200810004	Voetsteunen	1 paar. Voor alle modellen en uitvoeringen van de Combi-stoel. Aanbevolen voor gebruik met alle modellen en uitvoeringen van de Combi-stoel.
200384004	Hiel- en kuitband	Voor alle modellen en uitvoeringen van de Combi-stoel. Aanbevolen voor gebruik met beide uitvoeringen van de Combi-stoel met kanteling.
853100604	Vulstop voor zitting	Voor alle modellen en uitvoeringen van de Combi-stoel.
853100034	Emmer met deksel	Sleutelgatvormig, wit plastic. Voor alle modellen en uitvoeringen van de Combi-stoel.
853100033	Emmer met deksel	Rond, grijs plastic. Voor alle modellen en uitvoeringen van de Combi-stoel.





Always make sure that you have the correct version of the manual

The most recent version of all manuals are available for downloading at/from our website; www.handicare.com.

For questions about the product and its use

Please contact your local Handicare and LinidoSolutions™ representative. A complete list of all our partners with their contact details can be found on our website; www.handicare.com.

Handicare offers solutions and support to increase the independence of disabled or elderly people as well as to improve the convenience of those who are caring for them.

The Handicare Group is one of the leading healthcare companies in Europe with its own manufacturing organizations and sales companies in Norway, Sweden, Denmark, Germany, the Netherlands, Great Britain, France, China, Canada and the USA. Handicare's products are also distributed by partners in more than 40 countries worldwide. Our wide range of high-quality products includes a complete easy transfer system and other patient handling aids, stairlifts, car adaptations and bathing and toileting products.



Handicare AB
Torshamnsgatan 35
SE-164 40 Kista , SWEDEN
Tel: +46 (0)8-557 62 200
Fax: +46 (0)8-557 62 299
E-mail: info@handicare.se
www.handicare.com