



Combi, commode/shower chair, manual tilt

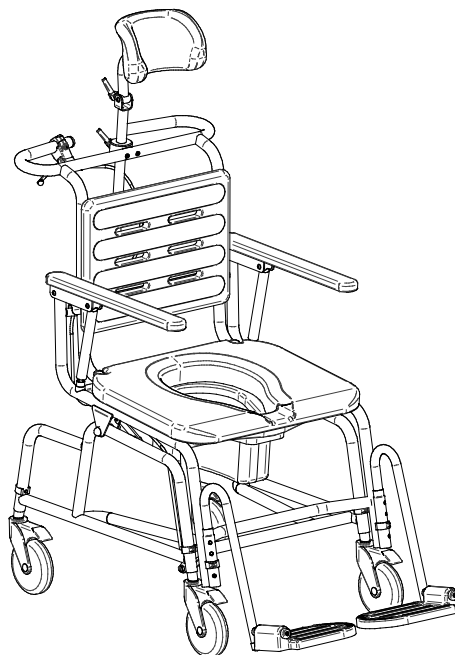
User manual - English

Bruksanvisning - Svenska

Brugsvejledning - Dansk

Gebrauchsanweisung - Deutsch

Handleiding - Nederlands



REF: 201941314

SWL: 150 kg/330 lbs

**EN Visual inspection**

Inspect the product regularly. Check to ensure that material is free from damage.

SE Visuell inspektion

Gör regelbundna funktionskontroller av produkten. Kontrollera att materialet är helt fritt från skador.

NO Visuell inspeksjon

Gjør regelmessige funksjonskontroller av produktet. Kontroller at materialet er helt og uten skader.

DK Visuel inspektion

Foretag regelmæssig funktionskontrol af produktet. Kontroller, at materiale er helt og ikke udviser tegn på beskadigelse.

FI Silmämääräinen tarkastus

Tarkasta tuotteen toimivuus säännöllisesti. Tarkasta, ettei materiaalissa ole mitään vaurioita.

DE Sichtprüfung

Unterziehen Sie das Hilfsmittel regelmäßigen Funktionskontrollen. Vergewissern Sie sich, daß das Material unbeschädigt ist.

NL Visuele controle

Inspecteer het product regelmatig. Controleer op mogelijke beschadigingen van het materiaal.

FR Inspection visuelle

Effectuer des inspections régulières du fonctionnement du produit. Vérifier que le matériau est entièrement exempt de dommages.

IT Ispezione visiva

Testare il funzionamento del prodotto regolarmente. Verificare che il materiale non sia danneggiato.

ES Inspección visual

Realice periódicamente un control de funcionamiento del producto. Asegúrese de que el material no presente ningún tipo de desperfecto.

EN Before use

Ensure that the product is correctly mounted/installed.

SE Före användning

Kontrollera att produkten är rätt monterad/installerad.

NO Før bruk

Kontroller at produktet er korrekt installert.

DK Før brug

Kontroller, at produktet er korrekt samlet.

FI Ennen käyttöä

Tarkasta, että tuote on asennettu oikein.

DE Vor der Benutzung

Prüfen Sie das Produkt auf korrekte Montage.

NL Voor gebruik

Zorg ervoor dat het product juist is gemonteerd.

FR Avant l'utilisation

Vérifier que le produit est correctement installé.

IT Prima dell'uso

Verificare che il prodotto sia installato correttamente.

ES Antes de su uso

Compruebe que el producto esté correctamente instalado.

**EN Always read the user manual**

Always read the user manual.

Keep the user manual where it is easily accessible for users of the product.

SE Läs alltid bruksanvisningen

Läs alltid bruksanvisningen.

Förvara bruksanvisningen tillgänglig för användare av produkten.

NO Les alltid brukermanualen

Les alltid brukermanualen.

Oppbevar brukermanualen tilgjengelig for brukere av produktet.

DK Læs altid brugsvejledningen

Læs altid brugsvejledningen.

Opbevar brugsvejledningen tilgængelig for brugere af produktet.

FI Lue aina käyttöohje

Lue aina käyttöohje.

Säilytä käyttöohje tuotteen käyttäjien saatavilla.

DE Lesen Sie stets die gebrauchsanweisung

Lesen Sie stets die gebrauchsanweisung.

Verwahren Sie die Anleitung so, dass sie der Anwender des Produktes rasch zur Hand hat.

NL Lees altijd de handleiding

Lees altijd de handleiding.

Bewaar de handleiding zo dat deze voor gebruikers van het product altijd beschikbaar is.

FR Toujours lire le manuel d'utilisation

Toujours lire le manuel d'utilisation.

Conserver le manuel d'utilisation pour qu'il soit accessible aux utilisateurs du produit.

IT Leggere sempre il manuale utente

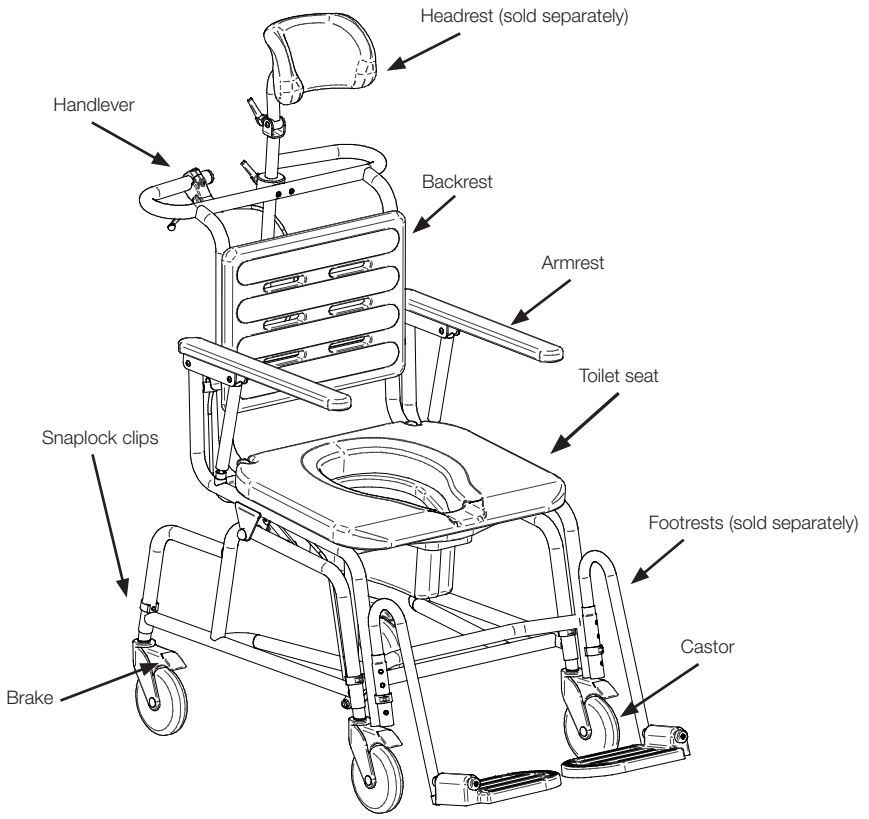
Leggere sempre il manuale utente.

Tener il manuale utente delle istruzioni in un luogo facilmente accessibile agli operatori che utilizzano il prodotto.

ES Lea siempre el manual de usuario

Lea siempre el manual de usuario.

Guarde el manual de usuario en un lugar accesible para el usuario del producto.



EN - Instructions for use

These instructions apply to product 201941314 Combi manual tilt chair.

Overview and Use:

The Combi manual tilt chair is a very versatile chair, suited for dependent individuals who require assistance with personal hygiene.

Manufactured entirely of rust-proof materials and components, the Combi manual tilt chair includes 4 locking, plastic castors. The chair can be used as a commode, a shower chair and a transport chair for indoor use. The Combi manual tilt chair features a backwards tilt of up to 25°, which facilitates perineal care and also transport of users who are unable to sit comfortably in an upright position. The 5° forward tilt is especially helpful during transfer to and from the chair, whether using manual methods or a mechanical lift.

The Combi manual tilt chair features fold up armrests, useful for both caregiver and user during assisted transfers. The polyurethane (PUR) seat, backrest, and armrests provide comfortable, anti-slip padding for the user.

Assembly

Frame Assembly - fig 1:

Remove the snaplocks and mount the backrest into the holes in the frame. Replace the snaplocks, ensuring they are inserted correctly into the steel tube with both pins correctly placed in the holes. It is possible, although not necessary, to detach the backrest when the Combi chair is used over a toilet.

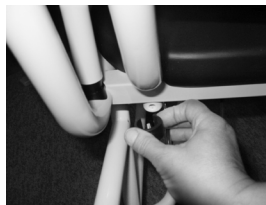


Fig 1

Assembling the castors - fig 2:

FRONT castors: Insert the inner-tube (castor) into the chair leg, aligning the larger hole of the castor tube with the hole in the leg tube. Insert the snaplock at the appropriate height with the black part facing to the front.

REAR castors: Insert the inner-tube (castor) into the chair leg, aligning the larger hole of the castor tube with the hole in the leg tube. Insert the snaplock at the appropriate height with the black part facing to the back.

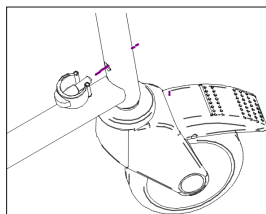


Fig 2

To ensure proper alignment of the castors, the snaplock pin will not fit into the tubes if the holes are mis-aligned.



IMPORTANT: Check that all four legs are the same height and that all of the snaplocks are inserted correctly into the frame before use.

Bedpan / Bucket rails:

The bed pan / bucket rails can be used in combination with a keyhole (fig.3) or round shaped bucket (fig.4).



Figure 3



Figure 4

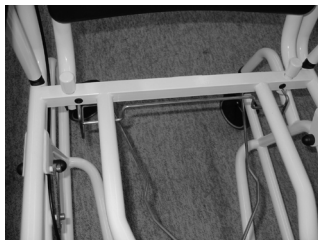


Figure 5

To assemble - see figure 6:

The two end pieces (B, on the drawing) rest on the rear of the seat frame.

For keyhole shape bucket, insert the two front rods (A) into the inner holes (C).

For all other bucket shapes use the outer holes (D).

If no bucket or bed pan is being used, the rails may be detached so the chair fits easily over a toilet.

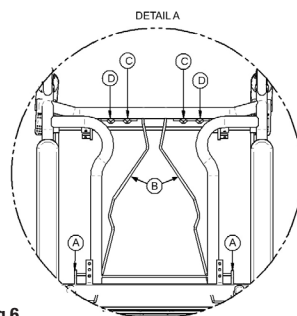


Fig 6

Individual Adjustment - see figure 7

Attachment of castors & frame height adjustment:

The pin on the snaplock clip narrows in width from the front towards the end. The hole in the tubing is bigger on one side and narrower on the other side. This safety feature means that the snaplock clip can only be inserted in one way into the tubing, ensuring the castors to be mounted correctly.

Front castor: insert snaplock clip into tube hole from rear of tubing so pin points frontwards.

Rear castor: insert snaplock clip into tube hole from front of tubing so pin points backwards.

Height Adjustment:

By re-positioning the snaplocks on the chair legs, the Combi chair may be adjusted to 6 different heights.

To adjust the height of the chair:

1. Remove snaplock.
2. Select one of the 6 positions.
3. Reinsert snaplock.

Repeat for all 4 legs.

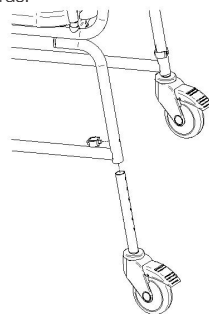


Fig 7



IMPORTANT: Check that all four legs are the same height and that all of the snaplocks are inserted correctly into the frame before use.

Tilting function:

The Combi manual tilt chair can be tilted 5° forward and 25 ° backwards.

IMPORTANT: Before using the tilting function remember to lock all four castors.

The tilting function is operated by means of a gas piston activated via a hand lever on the pushbar. While the backwards tilt may be operated with the chair empty, the forward tilt requires a counterweight to facilitate the movement for the caregiver.

Stand behind the chair and operate the hand lever. A small amount of downward force may be required to tilt the chair back depending on the weight of the user.

Maintenance / Cleaning

To ensure longevity of the chair and safety for the user, the following should be included in the daily inspection:

- Inspect and clean the castors of dust and dirt.
- Inspect and clean the castors brakes of dust and dirt.
- Check that all screws and nuts are properly tightened.
- Check that the snaplock clips are securely fastened.
- Regularly check that the cable to the gas piston has the correct tension.

After each use, or according to facility protocol, the Combi manual tilt chair may be cleaned/disinfected with non-abrasive, non-corrosive solutions. The PUR seat and backrest can be detached for cleaning, as can the bucket / bedpan rails (NOTE: the rear section of the bucket / bedpan holder must be lifted upwards before removing the two rods from the holes). The entire Combi Manual Tilt chair may also be washed / autoclaved at 85 degrees Celsius for 3 minutes. Avoid harsh solvents and chlorine. If alcohol is used to clean the black polyurethane, discolouration may occur. Ensure all parts are re-attached correctly prior to use.



Warning:

- Max. load Combi manual tilt: 150 kg / 330 lb.
- The tilt mechanism should ONLY be operated by the caregiver.
- Check the condition of the snaplocks frequently, and regularly check that the snaplocks are inserted correctly into the frame.
- Lock castors when chair is stationary and also during transfers to and from the chair.
- The Combi manual tilt chair is not designed to be used as seating for extended-periods.
- The Combi manual tilt chair should be pulled backwards over thresholds.
For optimal caregiver ergonomics, the push handles should be at elbow height.
- Always use the Combi manual tilt chair with armrests in place (folded down).
Armrests (and footrests, if present) should only be folded up during transfer to and from the chair.
- If the castors are detached, it is important to mount them again correctly (see "Assembling the Castors" above). Ensure that all 4 castors are adjusted to the same height.
- Keep fingers away from the armrest joints to avoid pinching during raising and lowering.
- Use the chair only on a flat, even surface.
- Insert or remove the bed pan/bucket when the chair is not in use.
- Do not store the chair in direct sunlight as the black surface may become hot and uncomfortable for the user.
- To avoid injury, do not insert fingers or toes into the drainage holes in the backrest or footrests.
- Regularly check that the cable to the gas piston has the correct tension.

Disposal:

The plastic parts should be sorted as “incinerated” and stainless steel parts as “metal”.

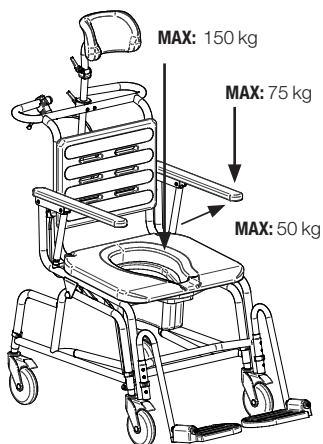
Technical Specifications

Total height:	37-46" (950-1180 mm)
Total length excl. footrests:	34.25" (870 mm)
Total length incl. footrests:	43" (1090 mm)
Total width:	21,2" (535 mm)
Backrest:	16 x 12" (410 x 310 mm)
Seat height interval:	20.2"-23.6" (520-620 mm), adjustable
Seat width:	20" (510 mm)
Seat depth	17.1" (435 mm)
Seat hole width:	8.2" (210 mm)
Seat hole depth	12.2" (310 mm)
Tilting angle:	25° backwards, 5° forwards

Armrest, length	19" (480 mm)
Armrest, width	2" (50 mm)
Width between armrests:	17" (430 mm)
Castors	Ø 5" (125 mm), incl. brakes
Max. user weight:	330 lbs (150 kg)
Total weight:	24 kg / 53 lbs

Materials:

Frame:	Stainless steel
Surface coating frame:	Powder coating
Seat, Backrest, Armrests:	Polyurethane (PUR)
Snaplock Clips:	Chrome pin/Polypropylene



List of configurations and accessories

Chairs

201941314 Combi manual tilt

To always be ordered with:

200810004 Footrests 1 pair. For all Combi chair models and versions. Recommended for use with all models and versions of Combi chairs.

200360004 Headrest For all Combi chair models and versions. Recommended for use with both versions of Combi tilt.

200384004 Heel and calf strap For all Combi chair models and versions. Recommended for use with both versions of Combi tilt.

200382004 Hip belt For all Combi chair models and versions.

Additional Accessories:

201131314 Soft backrest For Combi tilt, manual and Combi tilt, powered.

201040314 Front cross bar For all Combi chair models and versions with standard width. Recommended for use with the Armrest lock accessory.

201030310 Arm rest lock 1 pair. For all Combi chair models and versions. Recommended for use with both versions of Combi tilt.

201070314 Lateral trunk support, right For all Combi chair models and versions.

201072314 Lateral trunk support, left For all Combi chair models and versions.

201060004 Amputee support For all Combi chair models and versions.

201061004 Leg support For Amputee support and all Combi chair models and versions.

853100604 Transport seat cover For all Combi chair models and versions.

853100034 Bucket with lid Keyhole shape, white plastic. For all Combi chair models and versions.

853100033 Bucket with lid Round, grey plastic. For all Combi chair models and versions.

SE - Bruksanvisning

Läs igenom denna bruksanvisning innan stolen tas i bruk

Denna bruksanvisning gäller för Combi manual tilt chair (201941314).

Användning

The Combi manual tilt chair är en stol med många användningsmöjligheter. Den är utmärkt för personer som har behov av hjälp under toalettbesök och vid personlig hygien.

Combi Manual tilt kan användas både som toalett- och duschstol och till transport inomhus. Såväl stol som hjul är utförd i rostfritt material. Den har en steglös tiltfunktion från 5 grader framåt till 25 grader bakåt. Vid förflyttningar är det en hjälp, att stolen är inställbar i höjd, och att armstöden kan fällas upp. Dessutom är stolen idealisk, när förflyttningar sker med hjälp av lyft, då stolens sits-rygg kan tiltas bakåt för att ta "emot" brukaren. Tiltfunktionen används också i många andra situationer, t.ex. vid hårtvätt och personlig hygien. Brukare, som inte kan sitta riktigt och säkert i en vanlig toalett- och duschstol, sitter stadigare och mer säkert, när stolen är tiltad lite bakåt.

Sits, rygg och armstöd är framställt av svart polyurethan (PUR). Detta material är mjukt och behagligt och minskar samtidigt risken för att glida ned från stolen.

Montering

Montering av ryggstöd - fig 1:

Snabblåsen, som sitter i ramen, tas ur och ryggstödet sätts i hålen. Snabblåsen sätts tillbaka. Var noga med att kontrollera att snabblåsen trycks in helt i röret och går igenom båda hålen i ramen. När Combistolen används över en toalett kan det vara enklare att plocka bort ryggstödet.

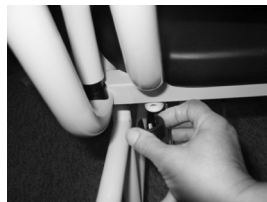


Fig 1

Montering av hjul - fig 2:

Framhjul:

För in det smala röret med hjulet in i stolsbenet. Se till så att hålen i rörens sidor är på samma sida. För in snabblåset i hålet på lagom höjd. Märkningen på hjulen ska peka framåt.

Bakhjul:

För in det smala röret med hjulet in i stolsbenet. Se till så att hålen i rörens sidor är på samma sida. För in snabblåset i hålet på lagom höjd. Märkningen på hjulen ska peka bakåt.

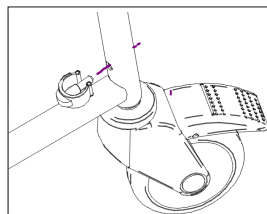


Fig 2



VIKTIGT!

Kontrollera att alla fyra benen har samma höjd och att alla benen är ordentligt låsta med snabblåsen innan användning.

Bäckengejder/Hållare för bäcken eller toalettthink

Gejdern kan användas till såväl nyckelhålsformade (fig 3) som runda (fig 4) bäcken eller toalettthink.



Fig 3



Fig 4



Fig 5

Montering - fig 6

Gejderns två ändrar (B) sticks in i hålen på den tvärgående delen av stommen längst bak.

Vid användning av nyckelhålsformat bäcken/toalettthink monterar de två krokarna (A) i de innersta hålen (C).

Vid användning av bäcken/toalettthink med andra former används de yttersta hålen (D).

Bäckengejdern kan tas bort då inget bäcken eller toalettthink används för att stolen lättare skall passa över toaletten.

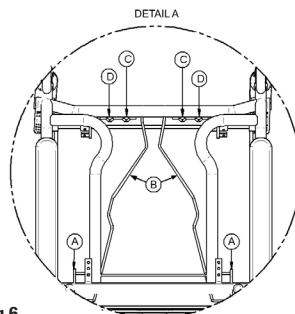


Fig 6

Individuell Anpassning - fig 7

Stolen kan ställas in i olika höjder med hjälp av snabbblåsen på benen. Snabbblåsen tas ut skiftvis, och önskad position väljs. Var uppmärksam på, att alla fyra ben ställs in i samma höjd, och att snabbblåsen trycks helt i igen. Hjulen skall vridas så att märkningen på hjulkransen står framåt (ut från stolen på framhjulen) och bakåt (ut från stolen på bakhjulen) för att vara korrekt monterade.

Framhjul: För in snabbblås bakifrån i hålen i röret så att det pekar framåt.

Bakhjul: För in snabbblås framifrån i hålen i röret så att det pekar bakåt.

Combistolen kan ställas in i 6 höjder med hjälp av snabbblåsen på benen.

För att ändra höjden på stolen:

1. Dra ur snabbblåset
2. Välj önskad höjd
3. Sätt tillbaka snabbblåset

Gör likadant på alla fyra benen.

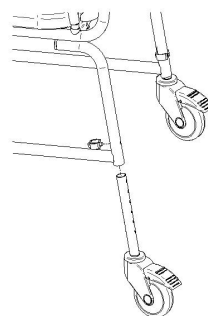


Fig 7



VIKTIGT!

Kontrollera att alla fyra benen har samma höjd och att alla benen är ordentligt låsta med snabbblåsen innan användning.

Stolens tiltfunktion:

Combi manual tilt chair har en steglös tiltfunktion av sits-rygg från 5 grader framåt till 25 grader bakåt.

Lås alltid samtliga hjul innan stolen tillas.

Stolen tillas med hjälp av en gaspatron, som kan aktiveras via tryck på "tilthandtagen".

Hjälparen skall stå bakom stolen för att styra stolens lutningsgrad bakåt och framåt.

Skötsel/Rengöring

För optimal livslängd på produkten och brukarens säkerhet bör dagliga kontroller genomföras där följande punkter ingår:

- Kontrollera och rengör hjulen från damm och smuts.
- Kontrollera och rengör hjulens bromsar från damm och smuts.
- Kontrollera att alla skruvar och muttrar är ordentligt åtdragna.
- Kontrollera att alla snabbblås sitter ordentligt fast.
- Kontrollera regelbundet att kablarna till gaspatronerna är spända.

Efter användning rengörs och desinfekteras Combistolen med rengöringsmedel utan slipande eller frätande effekt.

Användning av rengöringsmedel med klor avrådes. Om alkohol används kan det uppstå missfärgningar på polyethanet. Sits och rygg kan tas bort för att underlätta rengöringen. Även bäckengejdern kan tas bort. (Notera: den bakre delen av bäckengejdern måste lyftas uppåt innan de två skenor tas ur hålen). Hela Combistolen tål tvätt upp till 85 grader celsius i tre minuter. Kontrollera nogga att alla delarna blir riktigt monterade igen. Hjulen bör regelbundet rengöras och oljas in med syrafri olja.

Återanvändning

Följ nogga ovanstående instruktioner. Trasiga och slitna delar måste ersättas.



Varning

- Max. brukarvikt: 150 kg/330 lbs
- Tiltfunktionen får ENDAST utlösas av en hjälpare
- Kontrollera regelbundet att snabbblåsen är i gott skick och att de sitter riktigt monterade.
- Lås hjulen när stolen används för annat än transport.
- Combistolen är inte designad för att användas som sittplats under längre perioder.
- Combistolen bör föras baklänges över trösklar. För optimal arbetsställning för medhjälparen bör handtagen monteras på låg höjd.
- Använd alltid Combistolen med nedfällda armstöd. Armstöd (och fotstöd om sådana finns monterade) bör endast vara uppfällda vid förflyttning till och från stolen.
- Om hjulens höjd regleras är det viktigt att att de sätts fast korrekt igen (se montering av hjul ovan). Kontrollera att alla fyra hjulen är monterade på samma höjd.
- Undvik att placera händerna under armstöden då klämrisk föreligger.
- Stolen ska endast användas på platta och jämna ytor.
- Bäckben eller toaletthänk ska endast placeras eller tas bort när stolen inte används.
- Förvara inte Combistolen i direkt solljus då den svarta ytan kan bli varm och obekvämt för brukaren.
- För att undvika skada får inte fingrar eller tår föras in i avrinningshålen i rygg- eller fotstöd.
- Kontrollera regelbundet att kablarna till gaspatronerna är spända.

Återvinning

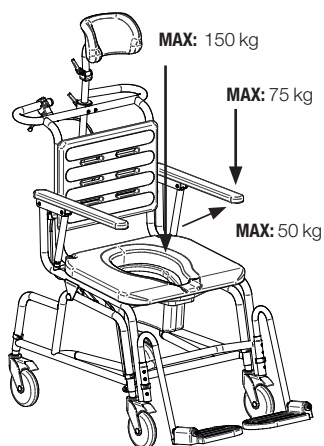
Stolens plastdelar skall sorteras som brännbart och metalldelarna som metall.

Teknisk information

Höjd:	950-1180 mm
Längd utan fotstöd:	870 mm
Längd med fotstöd:	1090 mm
Sitthöjd:	525-620 mm
Bredd:	535 mm
Bredd mellan armstöd:	430 mm
Tiltvinkel:	5° framåt, 25° bakåt
Längd armstöd:	480 mm
Bredd armstöd:	50 mm
Ryggstöd:	410 x 310 mm
Sittbredd:	510 mm
Sittdjup:	435 mm
Sitthål bredd:	210 mm
Sitthål djup:	310 mm
Hjul:	125 mm, med broms
Max. Belastning:	150 kg
Total vikt:	24 kg

Material

Stål:	Rostfritt stål
Ytbehandling:	Pulverlack
Sits, ryggstöd och armstöd:	Polyurethan
Fotplattor:	Polypropylen
Clips:	Messing/Polypropylen



Konfigurationer och tillbehör

Stolar

201941314 Combi Manual tilt

Tillbehör

200360004 Headrest Standard nackstöd. För alla varianter av Combistolar. Rekommenderas vid användning av båda versionerna av Combi tilt.

200382004 Hip belt Säkerhetsbälte, För alla varianter av Combistolar.

200810004 Footrests Fotstöd. 1 par. För alla varianter av Combistolar. Rekommenderas till alla varianter av Combistolar.

200384004 Heel and calf strap Häl- och vadstöd. För alla varianter av Combistolar. Rekommenderas vid användning av båda versionerna av Combi tilt.

ExtraTillbehör

201130314 Soft backrest Ryggstöd, med mjuk stoppning, För Combi mobil dusch-/toalettstol, standard höjd och bredd.

201040314 Front cross bar Stödhandtag, För alla varianter av Combistolar med standardbredd. Rekommenderas i kombination med tillbehöret Armrest lock.

201030310 Armrest lock Armstödsås. 1 par. För alla varianter av Combistolar. Rekommenderas till båda versionerna av Combi tilt.

201070314 Lateral trunk support, right Bålstöd, standard, höger. För alla varianter av Combistolar.

201072314 Lateral trunk support, left Bålstöd, standard, vänster. För alla varianter av Combistolar.

201060004 Amputee support Amputationsstöd. För alla varianter av Combistolar.

201061004 Leg support Förlängningsbit till Amputee support. För alla varianter av Combistolar.

853100604 Transport seat cover Lock till toalettstols. För alla varianter av Combistolar

853100034 Bucket with lid Toalettthink. Nyckelhålsformat, vit plast. För alla varianter av Combistolar.

853100033 Bucket with lid Toalettthink. Rund, grå plast. För alla varianter av Combistolar.

DK - Brugsvejledning

Læs venligst vejledningen igennem før produktet tages i brug

Denne brugsvejledning gælder for Combi manual tilt chair (201941314) med trinløs tiltfunktion af sæde-ryg fra 5 grader forover til 25 grader bagover. Såvel kombistol som hjuler i helt rustfri udførelse.

Tilsigtet brug

Kombistolen har mange anvendelsesmuligheder. Den kan benyttes både som toilet- og badestol og til indendørs transport.

Ved forflytninger er det en hjælp, at stolen kan indstilles i rette højde, og armlænene kan klappes op. Desuden er stolen ideel, når forflytninger sker ved hjælp af lift, da stolens sæde-ryg kan vippe lidt bagover for at tage "imod" brugeren. Tilt-funktionen bruges også i mange andre situationer, f.eks. ved hårvask og personlig hygiejne. Brugere, der ikke er i stand til at sidde rigtigt og sikkert i en almindelig toilet- og badestol, vil sidde bedre og mere sikkert, når stolen er vippet lidt bagover.

Sæde, ryg og armlæn er fremstillet af sort polyurethan. Dette materiale er blødt og behageligt og øger samtidig sikkerheden for ikke at glide ned af stolen.

Montering

Montering af ryglænet - fig 1:

Clipsene, som sidder i stellet, tages ud, og ryglænet sættes i hullerne på stellet bag sædet. Clipsene sættes i. Sørg for at clipsene trykkes helt i. I tilfælde af at stolen ikke kan køres helt ind over toilettet, pga en speciel cisterne, kan ryglænet tages af.

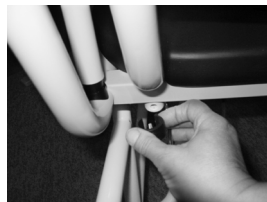


Fig 1

Montering af hjul - fig 2

For at indstille fodhviler fjernes clipsene en ad gangen. Vælg den ønskede position. Tjek, at alle 4 ben (hjul) er monteret i samme højde.

Flyt clipsen som udgangspunkt til det næstnederste hul i holderen. Monter herefter fodhvileren på stolen, idet den sættes ned i holderen.

Alle 4 clips trykkes derefter tilbage i stellet. Sørg for, at clipsene placeres korrekt.

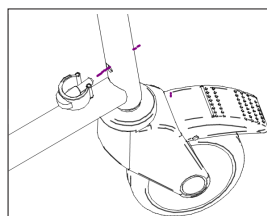


Fig 2



Vær opmærksom på at alle fire ben indstilles i samme højde, og at alle fire clips trykkes helt ind gennem røret igen.

Bækkenophæng

Bækkenophænget kan benyttes til nøglehulsspanden samt til runde spande og bækkener.



Fig 3



Fig 4



Fig 5

Montering - fig 6

Bækkenophængets to ender (B) stikkes ind i hullerne bag på den bagerste tværgående del af stellet (B).

Til brug for den "nøglehulsformede" spand skal bækkenophængets to kroge (A) monteres i de inderste huller (C). Ved alle andre spande/bækkener skal bækkenophænget monteres i de yderste huller (D).

Bækkenophænget kan helt undlades, hvis der ikke skal bruges spand eller bækken. Bækken må kun indsættes eller fjernes, når stolen ikke er i brug.

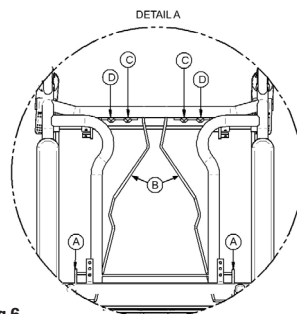


Fig 6

Individuel tilpasning - fig 7

Stolen kan indstilles i forskellige højder ved hjælp af clipsene på benene. Clipsene tages ud skiftevis, og ønsket position vælges. Vær opmærksom på, at alle fire ben indstilles i samme højdeposition, og at clipsene trykkes helt i igen. Hjulene skal vende således at den blanke retningsviser på drejehjulet vender henholdsvis fremad og bagud for at være korrekt monteret.

Combi stolen kan indstilles i 6 forskellige højdepositioner ved hjælp af clipsene på benene.

1. Clipsene tages ud skiftevis
2. Ønsket position vælges.
3. Vær opmærksom på at alle fire ben indstilles i samme højde, og at alle fire clips trykkes helt ind gennem røret igen.

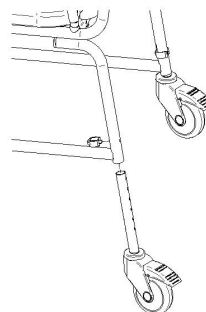


Fig 7



Vær opmærksom på at alle fire ben indstilles i samme højde, og at alle fire clips trykkes helt ind gennem røret igen.

Stolens tiltfunktion:

Combi manual tilt chair med trinløs tiltfunktion af sæde-ryg fra 5 grader forover til 25 grader bagover. Såvel kombistol som hjuler i helt rustfri udførelse.

Husk altid at låse samtlige hjul imens tiltfunktionen udløses.

Stolen vippes ved hjælp af en gaspatron, som kan udløses via tryk på udløsergrebet. Ved betjening af kombistolen tiltfunktion skal hjælperen benytte ryggens håndtag til at styre kombistolens bevægelse bagover og forover.

Vedligeholdelse og rengøring

For at sikre optimal funktion bør følgende tjekkes regelmæssigt:

- Tjek og rens hjulene for støv og snavs.
- Tjek og rens bremserne for støv og snavs.
- Sørg for, at alle skruer og møtrikker er behørigt spændt.
- Sørg for, at alle clips sidder korrekt.
- Kontroller regelmæssigt at spændingen i kablet til gaspatronerne er i orden.

Stolen skal rengøres efter brug. Brug almindelige rengøringsmidler uden slibende eller ætsende effekt. Det frarådes at benytte opløsningsmidler og klor.

Sæde og ryglæn kan tages af og rengøres. Polyuretan tåler vask op til 85 °C/ 3 minutter. Vær opmærksom på at delene monteres korrekt igen.

Stolen kan desinficeres med desinfektionsmidler, der er godkendt af Statens serum institut. Det er vigtigt at stolen rengøres omhyggeligt.

Genanvendelse

Følg ovenstående procedurer. Defekte eller slidte dele skal udskiftes.



ADVARSEL

- Maksimal belastning: standard og lav 150 kg, bred 200 kg.
- Tiltfunktionen må kun udløses af en hjælper
- Kontroller regelmæssigt, at clipsene er i god stand og er monteret korrekt.
- Når Combi stolen ikke anvendes til transport, anbefales det at hjulene låses.
- Stolen er kun beregnet til brug i kortere perioder.
- Ved passering af fx dørtærskel anbefales det at Combi stolen trækkes over.
- For at opnå en ergonomisk korrekt arbejdsstilling for plejepersonalet, bør skubbehåndtag være placeret i albuehøjde.
- Når stolen er i brug skal armlæne altid være på plads (klappet ned). Armlæn (og fodstøtter, hvis disse er monteret) bør kun klappes op under forflytning til og fra stolen.
- Hvis hjulene tages af, er det vigtigt at de sættes rigtigt på igen. Tjek, at alle 4 hjul er indstillet i samme højde.
- Undgå at placere hænderne under den bageste del af armlænet, da der klemrisiko.
- Anvend kun Combi stolen på en plan og jævn overflade.
- På-og afmontering af bækken må kun ske, når stolen ikke er i brug.
- Justering af benene (hjulene) må kun foretages, når stolen ikke er i brug.
- Placer ikke stolen i direkte sollys, da sæde og ryglæn kan blive meget varme.
- Kontroller regelmæssigt at spændingen i kablet til gaspatronerne er i orden.

Genindvinding

Stolen kan skilles ad i plast- og metaldele. Plastdelene kan sendes til forbrænding, og metallet kan genindvindes.

Liste med konfigurationer og tilbehør

Combistol

201941314	Combi	Manual tilt
-----------	-------	-------------

Tilbehør

200360004	Headrest	Standard nakkestøtte
-----------	----------	----------------------

200382004	Hip belt	Tryghedsbælte
-----------	----------	---------------

200810004	Footrests	Fodstøtte
-----------	-----------	-----------

200384004	Heel and calf strap	Hæl rem
-----------	---------------------	---------

Ekstra Tilbehør

201130314	Soft backrest	Ryglæn med blød polstring
-----------	---------------	---------------------------

201040314	Front cross bar	Frontbøjle
-----------	-----------------	------------

201030310	Arm rest lock	Armlænslå
-----------	---------------	-----------

201070314	Lateral trunk support, right	Kropsstøtte, standard, højre
-----------	------------------------------	------------------------------

201072314	Lateral trunk support, left	Kropsstøtte, standard, venstre
-----------	-----------------------------	--------------------------------

201060004	Amputee support	Amputationsstøtte
-----------	-----------------	-------------------

201061004	Leg support	Forlængerstykke til amputationsstøtte
-----------	-------------	---------------------------------------

853100604	Transport seat cover	Sædelåg
-----------	----------------------	---------

853100034	Bucket with lid	Nøglehulsspand
-----------	-----------------	----------------

853100033	Bucket with lid	Rund spand med låg, grå
-----------	-----------------	-------------------------

DE - Gebrauchsanweisung

Bitte lesen Sie diese Anleitung, bevor Sie das Produkt verwenden.

Gilt für Combi manuell tilt mit Sitzkantelung, stufenlos verstellbar 5° nach vorne und 25° nach hinten. Sämtliche Teile des Stuhles sind aus rostfreien Materialien hergestellt.

Vorgesehene Verwendung:

Der Toiletten-Duschtransportstuhl Combi ist ein sehr vielseitiger nutzbarer Stuhl, für semi-abhängige oder vollständig abhängige Einzelpersonen und diejenigen, die Hilfe bei der persönlichen Hygiene benötigen.

Der Stuhl ist vielseitig verwendbar als Toiletten-Duschstuhl sowie Transportstuhl und ist nur für den Einsatz im Innenbereich geeignet. Der Stuhl ist mittels Clips an den Beinen höhenverstellbar, die Armlehnen sind hochklappbar. Beim Umsetzen des Patienten mit Lift kann der Sitz leicht nach hinten gekantelt werden um den Patienten besser "aufzunehmen". Bei der persönlichen Hygiene, z.B. Haarewaschen, entlastet die Neigungsfunktion das Pflegepersonal. Bei unsicher sitzenden Patienten ist eine leichte Sitzkantelung nach hinten ebenfalls von Vorteil.

Sitz, Rücken und Armlehnen sind aus Polyurethan hergestellt. Das Material ist weich und vermindert das Rutschrisiko.

Montage

Montage Rückenlehne - fig 1:

Die Clips, die sich am Gestell hinter dem Sitz befinden herausnehmen und die Lehne in die Löcher schieben. Mit den Clips fixieren. Dabei sicherstellen, daß sie korrekt sitzen. Sollte sich der Stuhl wegen einer speziellen Zisterne nicht über die Toiletten fahren lassen, kann die Rückenlehne abmontiert werden.



Fig 1

Monage der Räder - fig 2

Zur Einstellung der Höhe der Räder entfernen Sie nacheinander die Klammern. Wählen Sie die gewünschte Position. Achten Sie darauf, dass die Beine sowohl vorne in der gleichen Höhe als auch hinten in der gleichen Höhe montiert sind.

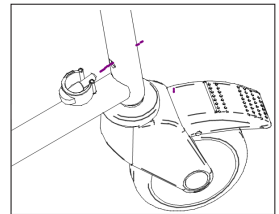


Fig 2



WICHTIG: Prüfen Sie, ob alle vier Beine die gleiche Höhe haben und dass alle Schnappverschlüsse richtig in den Rahmen vor Gebrauch eingesetzt wurden.

Halter für die Bettpfanne / Eimer

Der Halter für die Bettpfanne kann für Bettpfannen mit Schlüsselochausparung, runde Bettpfannen und Eimer genutzt werden.



Fig 3



Fig 4



Fig 5

Montage - fig 6

Stecken Sie die beiden Enden des Bettpfannenhalters in die Löcher auf der Rückseite des Querträgers im Gestell (A).

Bei Verwendung einer Bettpfannen mit Schlüsselochausparung stecken Sie die beiden Haken (B) in die beiden inneren Löcher (C).

Bei allen anderen Bettpfannen müssen die Haken in die beiden äußeren Löcher (D) gesteckt werden.

Der Bettpfannenhalter kann weggelassen werden, wenn weder Bettpfanne noch Eimer verwendet werden.

Das Einsetzen oder Herausnehmen einer Bettpfanne darf nur erfolgen, wenn der Stuhl nicht genutzt wird.

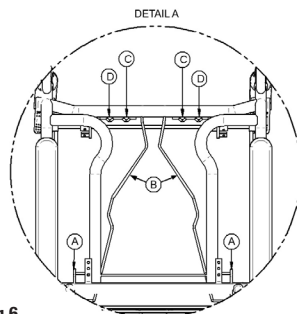


Fig 6

Individuelle Anpassung - fig 7

Der Stuhl ist mittels Clips 4 fach höhenverstellbar. Dazu die Clips entfernen und die gewünschte Position wählen.

Darauf achten, daß sich alle 4 Beine in gleicher Höhe befinden und die rote Markierung nach außen zeigt, sodass sich der Rollenkranz in waagerechter Position befindet. Danach die Clips wieder ganz eindrücken.

Durch die Re-Positionierung der Schnappverschlüsse an den Stuhlbeinen, kann der Kombi Stuhl Antriebsräder in 6 verschiedene Höhen eingestellt werden.

Höheneinstellung des Stuhls:

1. Entfernen Sie die Schnappverschlüsse.
2. Wählen Sie eine der 6 Positionen.
3. Befestigen Sie die Schnappverschlüsse.

Wiederholen Sie dieses für alle 4 Beine (2 vorne und 2 hintere Rollen).

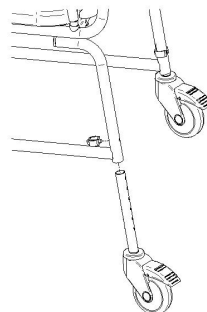


Fig 7



WICHTIG: Prüfen Sie, ob alle vier Beine die gleiche Höhe haben und dass alle Schnappverschlüsse richtig in den Rahmen vor Gebrauch eingesetzt wurden.

Neigungsverstellung:

Combi manual tilt chair mit Sitzkantelung, stufenlos verstellbar 5° nach vorne und 25° nach hinten. Sämtliche Teile des Stuhles sind aus rostfreien Materialien hergestellt.

Vor Benutzung der Neigungsfunktion sämtliche Rollen feststellen

Vor Benutzung der Neigungsfunktion sämtliche Rollen feststellen.

Durch Betätigung des Handgriffes an der Rückenlehne wird die Neigungsfunktion mittels einer Gasfeder ausgelöst.

Bei Bedienung von hinten steuert der Helfer durch Anheben bzw

Wartung und Reinigung

Für eine optimale Funktion müssen die folgenden Punkte regelmäßig überprüft werden:

- Prüfen Sie die Räder auf Staub und Schmutz, reinigen Sie die Räder.
- Prüfen Sie die Bremsen auf Staub und Schmutz, reinigen Sie die Bremsen.
- Achten Sie darauf, dass alle Schrauben und Muttern richtig festgezogen sind.
- Achten Sie darauf, dass alle Sicherungsklammern korrekt eingesetzt sind.
- Die Neigungsfunktion darf während des Sitzens im Stuhl nicht vom Benutzer selbst ausgelöst werden.

Nach der Nutzung sollte der Stuhl gereinigt werden. Reinigen Sie ihn mit einem normalen Reinigungsmittel ohne scheuernde oder ätzende Bestandteile. Der Einsatz von Lösungsmitteln oder Chlor ist nicht zu empfehlen. Zum Reinigen können Polyurethansitz- und Rückenlehne abgenommen und in Wasser bis zu 85°C/ 3minuten gesäubert werden. Achten Sie darauf, daß die Teile wieder korrekt montiert werden. Der Stuhl kann mit Desinfektionsmitteln desinfiziert werden, die von den zuständigen Behörden zugelassen sind. Bei der Reinigung des Stuhls ist unbedingt vorsichtig vorzugehen.

Wiederverwendung

Die vorstehende Vorgehensweise befolgen. Defekte oder abgenutzte Teile sind auszuwechseln.



ACHTUNG

- Maximale Belastbarkeit: 150 kg
- Den Gasfeder-Auslöser am Schiebegriff regelmäßig auf korrekte Spannung kontrollieren und falls erforderlich, durch Drehen der Schraube am Kabeleingang regulieren.
- Prüfen Sie regelmäßig, ob die Sicherungsklammern in einem guten Zustand und korrekt eingesetzt sind.
- Wenn der Combi Stuhl nicht zum Transport verwendet wird, sollten die Räder blockiert sein.
- Der Stuhl ist nur für die kurzzeitige Verwendung ausgelegt.
- Der Stuhl sollte rückwärts über Schwellen gezogen werden. Für eine optimale Ergonomie für Helfer sollten die Schiebegriffe an Ellbogen hoch sein.
- Wenn der Stuhl genutzt wird, müssen Armlehnen und Fußstützen heruntergeklappt werden. Die Armlehnen und die Fußstützen dürfen nur hochgeklappt werden, wenn der Benutzer vom Stuhl aufsteht oder sich hinsetzt.
- Wenn die Räder abgenommen wurden, müssen sie anschließend wieder korrekt montiert werden.
- Achten Sie darauf, dass sich Ihre Hände nicht unter der Unterseite der Armlehne befinden, dort könnten Sie sich einklemmen.
- Der Stuhl darf nur auf einer glatten, ebenen Oberfläche verwendet werden.
- Die Beine dürfen nur dann eingestellt werden, wenn der Stuhl nicht genutzt wird.
- Die Bettpfanne darf nur dann eingesetzt oder herausgenommen werden, wenn der Stuhl nicht genutzt wird.
- Höheneinstellung des Stuhls nur, wenn er nicht in Nutzung ist.
- Stellen Sie den Stuhl nicht in die direkte Sonne, da Sitz und Rückenlehne stark erhitzt werden können.
- Stecken Sie keinesfalls Finger in die Abflussöffnungen der Lehne oder Zehen in die Abflussöffnungen der Fußstützen, denn Finger oder Zehen können stecken bleiben.

Beseitigung

Der Stuhl kann in Kunststoffteile und Metallteile zerlegt werden. Die Kunststoffteile können in Verbrennungsanlagen verbrannt werden, die Metallteile können recycelt werden.

Liste von Konfigurationen und Zubehör

Kombi Stuhl

201941314	Combi	Manual tilt
-----------	-------	-------------

Zubehör

200360004	Headrest	Kopfstütze Combi Stuhl
200382004	Hip belt	Sicherheitsgürtel Combi Stuhl
200810004	Footrests	Fußstütze Combi Stuhl / paar
200384004	Heel and calf strap	Wadengurt Combi Stuhl

Optionales Zubehör

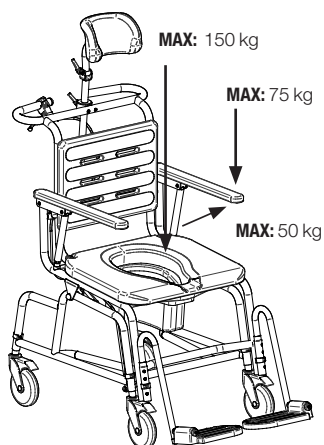
201130314	Soft backrest	Weiche Rückenlehne Standard – Combi Stuhl
201040314	Front cross bar	Sicherheitsbügel Combi Stuhl weiß-schwarz
201030310	Arm rest lock	Feststeller für Armlehne Combi Stuhl
201070314	Lateral trunk support, right	Seitenpelotte Combi Stuhl-rechts
201072314	Lateral trunk support, left	Seitenpelotte Combi Stuhl-rechts
201060004	Amputee support	Amputationsstütze
201061004	Leg support	Beinstützenverl. für amputationsstütze
853100604	Transport seat cover	Abdeckpolster Combi Stuhl schwarz
853100034	Bucket with lid	Topf & Deckel schlussellochaussp Combi
853100033	Bucket with lid	Topf & Deckel rund Combi Stuhl Sitzkante

Technische Daten

Gesamthöhe:	37-46" (950-1180 mm)
Gesamtlänge ohne Fußstützen:	34.25" (870 mm)
Gesamtlänge inkl. gesetzl. Fußstützen:	43" (1090 mm)
Gesamtbreite:	21,2" (535 mm)
Rückenlehne:	16 x 12" (410 x 310 mm)
Sitzhöhenintervall:	20.2"-23.6" (520-620 mm), einstellbar
Sitzbreite:	20" (510 mm)
Sitztiefe:	17.1" (435 mm)
Sitzlochbreite:	8.2" (210 mm)
Sitzlochtiefe:	12.2" (310 mm)
Neigungswinkel:	25° backwards, 5° vorwärts
Armlehnenlänge:	19" (480 mm)
Armlehnenbreite:	2" (50 mm)
Breite innerh. Armlehnen:	17" (430 mm)
Räder:	Ø 5" (125 mm), inkl. gesetzl. Bremsen
Max. Belastbarkeit:	330 lbs (150 kg)
Gesamtgewicht:	24 kg / 53 lbs

Materialien

Rahmen:	Rostfreier Stahl
Oberflächenbehandlung Rahmen:	Pulverlackierung
Sitz, Rückenlehne, Armlehnen:	Polyuretan (PUR)
Sicherungsklammern:	Chrome Pin/Polypropylene



NL – Gebruiksaanwijzing

Deze instructies zijn van toepassing op Combi-stoel met handmatige kanteling, artikelnummer 201941314.

Overzicht en gebruik

De Combi-stoel met handmatige kanteling is een zeer veelzijdige stoel, geschikt voor afhankelijke personen die hulp nodig hebben bij de persoonlijke hygiëne.

De Combi-stoel met handmatige kanteling is volledig gemaakt van roestvrije materialen en onderdelen en heeft vier vergrendelbare plastic zwenkwielen. De stoel kan worden gebruikt als toiletstoel, als douchestoel en als stoel voor verplaatsingen binnenshuis. De Combi-stoel met handmatige kanteling heeft een achterwaartse kanteling van maximaal 25°, wat perineale zorg mogelijk maakt, maar ook vervoer van zorgvragers die niet comfortabel rechtop kunnen zitten. De voorwaartse kanteling van 5° is met name nuttig bij verplaatsen van en naar de stoel, zowel handmatig als met mechanische lift.

De Combi-stoel met handmatige kanteling heeft opklapbare armleuningen, handig voor zowel de zorgvrager als de zorgverlener bij geassisteerde verplaatsingen. De zitting, rugleuning en armsteunen van polyurethaan (PUR) zijn comfortabel voor de zorgvrager en zijn antislip.

Montage

Montage van het frame, afb. 1:

Verwijder de klemmen en zet de rugleuning in de gaten in het frame. Plaats de klemmen terug, zorg hierbij dat ze goed in de stalen buis zitten met beide pennen in de gaten. Het is mogelijk, zij het niet noodzakelijk, om de rugleuning te verwijderen wanneer de Combi boven een toilet gebruikt wordt.

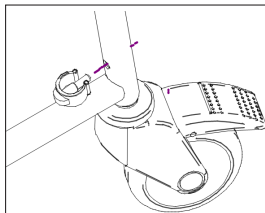


Afb. 1

De zwenkwielen monteren, afb. 2:

Zwenkwielen VOOR: Steek de buis van het zwenkwiel in de poot van de stoel en lijk het grotere gat van de wielbuis uit met het gat in de buis van de poot. Plaats de klem op de gewenste hoogte met het zwarte deel naar de voorkant.

Zwenkwielen ACHTER: Steek de buis van het zwenkwiel in de poot van de stoel en lijk het grotere gat van de wielbuis uit met het gat in de buis van de poot. Plaats de klem op de gewenste hoogte met het zwarte deel naar de achterkant.



Afb. 2

Om goede uitlijning van de zwenkwielen te garanderen, zal de pen van de klem niet in de buizen passen als de gaten niet goed uitgelijnd zijn.



BELANGRIJK: Controleer voor gebruik of de poten alle vier dezelfde hoogte hebben en of alle klemmen goed in het frame gestoken zijn.

Rails voor po/emmer:

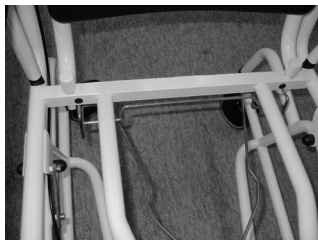
De rails voor een po/emmer kunnen gebruikt worden in combinatie met een sleutelgatvormige (afb. 3) of ronde emmer (afb. 4).



Afb. 3



Afb. 4



Afb. 5

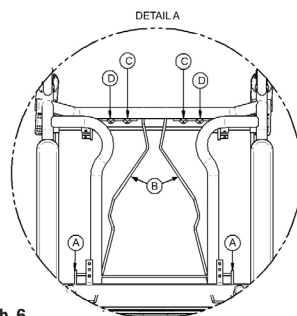
Montage, zie afbeelding 6:

De twee eindstukken (B in de tekening) rusten op de achterkant van het zittingsframe.

Voor een sleutelgatvormige emmer plaats u de twee voorste stangen (A) in de binnenste gaten (C).

Voor emmers met andere vormen gebruikt u de buitenste gaten (D).

Als er geen emmer of po gebruikt wordt, kunnen de rails verwijderd worden zodat de stoel gemakkelijk over een toilet past.



Afb. 6

Individuele afstelling, zie afbeelding 7

Zwenkwielen bevestigen en framehoogte aanpassen:

De pen op de klemmen wordt steeds minder dik. Het gat in de buizen is aan de ene kant groter dan aan de andere kant. Door deze veiligheidsvoorziening kan de klem slechts op één manier in de buizen worden gestoken, waardoor de zwenkwielen goed gemonteerd worden.

Zwenkwielen voor: steek de pen van de klem van achteren in de buis zodat de pen naar voren wijst.

Zwenkwielen achter: steek de pen van de klem van voren in de buis zodat de pen naar achteren wijst.

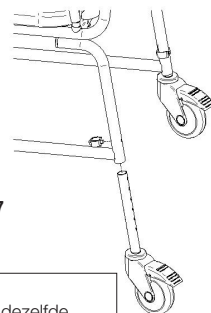
Hoogte verstellen:

Door de klemmen op de stoelpoten te verplaatsen kan de Combi ingesteld worden op zes verschillende hoogtes.

De hoogte van de stoel aanpassen:

1. Verwijder de klem.
2. Kies een van de zes posities.
3. Plaats de klem terug.

Doe dit bij alle vier de poten.



Afb. 7



BELANGRIJK: Controleer voor gebruik of de poten alle vier dezelfde hoogte hebben en of alle klemmen goed in het frame gestoken zijn.

Kantelfunctie

De Combi-stoel met handmatige kanteling kan 5° voorwaarts en 25° achterwaarts gekanteld worden.

BELANGRIJK: Zet voor het gebruik van de kantelfunctie de zwenkwielen alle vier op de rem.

De kantelfunctie wordt geactiveerd met een gasveer die bediend wordt met een hendel op de duwstang. De achterwaartse kanteling kan geactiveerd worden wanneer de stoel leeg is, voor de voorwaartse kanteling is een tegengewicht nodig om de beweging door de zorgverlener mogelijk te maken.

Ga achter de stoel staan en gebruik de hendel. Afhankelijk van het gewicht van de zorgvrager is mogelijk wat neerwaartse kracht nodig om de stoel achterover te kantelen.

Onderhoud/Reiniging

Voor een lange levensduur van de stoel en voor de veiligheid van de zorgvrager dient het volgende dagelijks uitgevoerd te worden:

- Inspecteer de zwenkwielen en verwijder eventueel stof en vuil.
- Inspecteer de remmen van de zwenkwielen en verwijder eventueel stof en vuil.
- Controleer of alle schroeven en moeren goed aangedraaid zijn.
- Controleer of alle klemmen goed vast zitten.
- Controleer regelmatig of de kabel naar de gasveer de juiste spanning heeft.

Na elk gebruik, of in overeenstemming met de voorschriften van de instelling, kan de Combi-stoel met handmatige kanteling gereinigd/ontsmet worden met een niet-schurende, niet-bijtende oplossing. De zitting en rugsteun van PUR kunnen worden verwijderd om schoon te maken, net als de rails voor emmer/po (OPMERKING: til het achterste deel van de houder op voordat de twee stangen uit de gaten worden gehaald). De volledige Combi-stoel met het handmatige kanteling kan ook gewassen/geautoclaveerd worden op 85 °C gedurende 3 minuten. Vermijd het gebruik van sterke oplosmiddelen en chloor. Er kan verkleuring optreden als het zwarte polyurethaan met alcohol gereinigd wordt. Zorg dat alle onderdelen voor gebruik weer goed bevestigd worden.



Waarschuwing

- Maximale belasting Combi met handmatige kanteling: 150 kg.
- Het kantelmechanisme mag ALLEEN door de zorgverlener bediend worden.
- Controleer de toestand van de klemmen regelmatig en of ze goed bevestigd zijn in het frame.
- Zet de wielen op de rem als de stoel stilstaat en ook tijdens verplaatsingen van en naar de stoel.
- De Combi-stoel met handmatige kanteling is niet bedoeld om langdurig in te zitten.
- Trek de Combi-stoel met handmatige kanteling achterwaarts over drempels.
Voor optimale ergonomie van de zorgverlener moet de duwstang op ellebooghoogte zitten.
- Gebruik de Combi-stoel met handmatige kanteling altijd met de armsteunen op hun plek (neergeklapt). Armsteunen (en voetsteunen, indien aanwezig) mogen alleen opgeklapt worden bij verplaatsing van en naar de stoel.
- Als de zwenkwielen verwijderd zijn, is het van belang dat ze weer correct teruggeplaatst worden (zie het bovenstaande gedeelte De zwenkwielen monteren). Zorg dat de zwenkwielen alle vier op dezelfde hoogte zijn ingesteld.
- Houd vingers uit de buurt van de scharnieren van de armsteunen om klemmen te voorkomen tijdens het omhoog en omlaag bewegen.
- Gebruik de stoel alleen op een vlakke, gelijkmatige ondergrond.
- Plaats of verwijder de po/emmer alleen als de stoel niet in gebruik is.
- Zet de stoel niet in direct zonlicht, het zwarte oppervlak kan heet en oncomfortabel worden voor de zorgvrager.
- Steek om letsel te voorkomen geen vingers of tenen in de afvoergaten van de rugleuning of voetsteunen.
- Controleer regelmatig of de kabel naar de gasveer de juiste spanning heeft.

Recycling

De plastic onderdelen moeten gesorteerd worden als restafval en de metalen onderdelen als metaal.

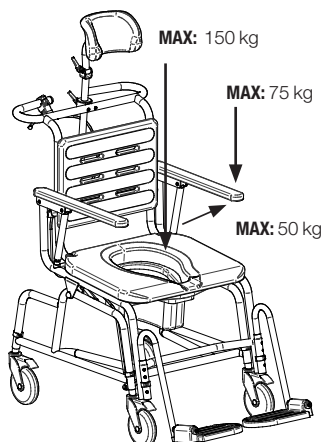
Technische specificaties

Totale hoogte:	950–1180 mm
Totale lengte excl. voetsteunen:	870 mm
Totale lengte incl. voetsteunen:	1090 mm
Totale breedte:	535 mm
Rugsteun:	410 x 310 mm
Interval zithoogte:	520-620 mm, verstelbaar
Zitbreedte:	510 mm
Diepte van zitting	435 mm
Breedte van gat in zitting:	210 mm
Diepte van gat in zitting 310 mm	
Kantelhoek:	25° achterwaarts, 5° voorwaarts

Armsteun, lengte	480 mm
Armsteun, breedte	50 mm
Afstand tussen armsteunen:	430 mm
Zwenkwielen	Ø 125 mm, incl. rem
Max. gewicht zorgvrager:	150 kg
Totaalgewicht:	24 kg

Materialen:

Frame:	Roestvrij staal
Oppervlaktecoating frame:	Poederlak
Zitting, rugsteun, armsteunen:	Polyurethaan (PUR)
Klemmen:	Chromen pen/Polypropyleen



Lijst van configuraties en accessoires

Stoelen

201941314 Combi handmatige kanteling

Altijd te bestellen met:

200810004 Voetsteunen 1 paar. Voor alle modellen en uitvoeringen van de Combi-stoel.
Aanbevolen voor gebruik met alle modellen en uitvoeringen van de Combi-stoel.

200360004 Hoofdsteun Voor alle modellen en uitvoeringen van de Combi-stoel.
Aanbevolen voor gebruik met beide uitvoeringen van de Combi-stoel met kanteling.

200384004 Hiel- en kuitband Voor alle modellen en uitvoeringen van de Combi-stoel.
Aanbevolen voor gebruik met beide uitvoeringen van de Combi-stoel met kanteling.

200382004 Heupgordel Voor alle modellen en uitvoeringen van de Combi-stoel.

Extra accessoires:

201131314 Zachte rugleuning Voor Combi met handmatige kanteling en Combi met elektrische kanteling.

201040314 Voorsteun Voor alle modellen en uitvoeringen van de Combi-stoel met standaardbreedte. Aanbevolen voor gebruik met de armsteunvergrendeling.

201030310 Armsteunvergrendeling 1 paar. Voor alle modellen en uitvoeringen van de Combi-stoel.
Aanbevolen voor gebruik met beide uitvoeringen van de Combi-stoel met kanteling.

201070314 Zijpellot, rechts Voor alle modellen en uitvoeringen van de Combi-stoel.

201072314 Zijpellot, links Voor alle modellen en uitvoeringen van de Combi-stoel.

201060004 Amputatiesteun Voor alle modellen en uitvoeringen van de Combi-stoel.

201061004 Beensteun Voor alle modellen en uitvoeringen van de Combi-stoel.

853100604 Vulstop voor zitting Voor alle modellen en uitvoeringen van de Combi-stoel.

853100034 Emmer met deksel Sleutelgatvormig, wit plastic. Voor alle modellen en uitvoeringen van de Combi-stoel.

853100033 Emmer met deksel Rond, grijs plastic. Voor alle modellen en uitvoeringen van de Combi-stoel.



Always make sure that you have the correct version of the manual

The most recent version of all manuals are available for downloading at/from our website; www.handicare.com.

For questions about the product and its use

Please contact your local Handicare and LinidoSolutions™ representative. A complete list of all our partners with their contact details can be found on our website; www.handicare.com.

Handicare offers solutions and support to increase the independence of disabled or elderly people as well as to improve the convenience of those who are caring for them.

The Handicare Group is one of the leading healthcare companies in Europe with its own manufacturing organizations and sales companies in Norway, Sweden, Denmark, Germany, the Netherlands, Great Britain, France, China, Canada and the USA. Handicare's products are also distributed by partners in more than 40 countries worldwide. Our wide range of high-quality products includes a complete easy transfer system and other patient handling aids, stairlifts, car adaptations and bathing and toileting products.



Handicare AB
Torshamnsgatan 35
SE-164 40 Kista , SWEDEN
Tel: +46 (0)8-557 62 200
Fax: +46 (0)8-557 62 299
E-mail: info@handicare.se
www.handicare.com