

The most current version of these instructions can be found online at www.grahamfield.com.

- ⚠ **WARNING: Important: Read and understand these instructions before assembling or using the cylinder cart. Ensure that the cylinder cart is assembled as described in the following paragraphs before use. If the cylinder cart is not properly assembled, personal injury and property damage could result.**
- ⚠ **WARNING: The cylinder cart IS NOT a support device. DO NOT place your weight on it or lean on it as you would a cane; this could result in personal injury and damage to the cylinder cart.**
- ⚠ **WARNING: If components are damaged or missing, contact your Graham-Field authorized distributor immediately. DO NOT use substitute parts.**
- ⚠ **WARNING: Notice for California Customers- California Proposition 65 WARNING: This product contains a chemical known to the State of California to cause cancer and reproductive or developmental harm.**
- ⚠ **WARNING: GF Health Products, Inc. assumes no responsibility for any damage or injury caused by improper assembly or use of this product.**

ASSEMBLY

1. Check for obvious damage to the carton or its contents. If damage is evident, please notify the carrier and your Graham-Field authorized distributor.
2. Remove cylinder cart and packaging from carton. Inspect product for damage or missing components.
3. Remove plastic wrapping from wheels.
4. Assemble: Install cylinder cart handle extension by inserting it into cylinder cart bottom collar — ensure handle locks into place in one of the adjustment holes. The handle height can be adjusted to accommodate user height.

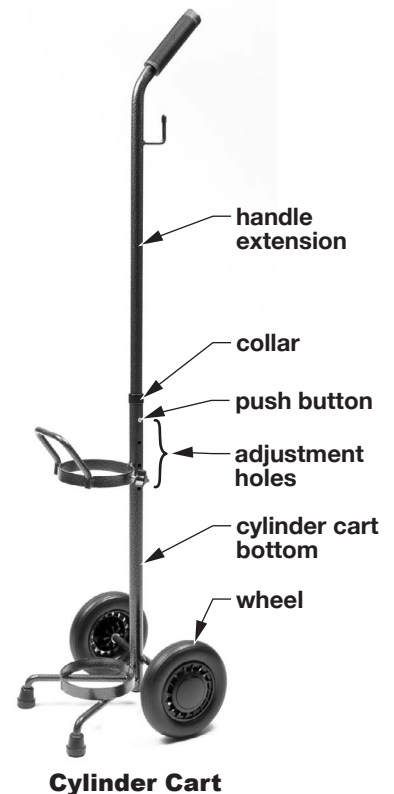
Height Adjustment

Push button and slide handle extension up or down to desired height. Ensure push button protrudes fully from adjustment hole.

MAINTENANCE

- ⚠ **WARNING: Inspect frequently and tighten all nuts and bolts.**
- ▲ **NOTICE: Do not use abrasive cleaners or scouring pads on this product.**

Wipe with soft cloth and mild detergent. Allow product to air dry.



LIMITED WARRANTY

SCOPE OF WARRANTY

GF Health Products, Inc. ("GF") warrants to the original purchaser only that it will replace or repair components, at GF's sole discretion, that are defective in material or workmanship under normal use and service. All warranties are conditioned upon the proper use of the products strictly in accordance with good commercial practice and applicable GF instructions and manuals, including proper use and maintenance. To the extent that a component is warranted by a third party, GF conveys all of its rights under that warranty to the original purchaser, to the extent permitted. This limited warranty shall only apply to defects that are reported to GF's customer service team within the applicable warranty period and which, upon examination by GF or its authorized representative, prove to be a warranty item. This limited warranty is not transferable. Within the guidelines set forth in this document, this product is warranted for one (1) year. The applicable warranty period shall commence from date of shipment to the original customer, unless there is an expiration date on the component in which case the warranty shall expire on the earlier of warranty period or the expiration date.

OBTAINING WARRANTY SERVICE

A GF Customer Service Representative must authorize warranty service. Please contact the GF Customer Service department by calling 678-291-3207, sending a fax request to 770-368-2386 or by e-mailing a request to cs@grahamfield.com. Specific directions will be provided by the Customer Service Representative. Failure to abide by the specific directions will result in denial of the warranty claim.

EXCLUSIONS

The warranty does not cover and GF shall not be liable for the following:

- 1) Defects, damage, or other conditions caused, in whole or in part, by misuse, abuse, negligence, alteration, accident, freight damage, tampering or failure to seek and obtain repair or replacement in a timely manner;
- 2) Products which are not installed, used, or properly cleaned and maintained as required in the official manual for the applicable product;
- 3) Products considered to be of a non-durable nature including, but not limited to: casters, filters, fuses, gaskets, lubricants, and charts;
- 4) Accessories or parts not provided by GF;
- 5) Charges by anyone for adjustments, repairs, replacement parts, installation or other work performed upon or in connection with such products which are not expressly authorized in writing, in advance, by GF;
- 6) Any labor or shipping charges incurred in the replacement part installation or repair;
- 7) Costs and expenses of regular maintenance and cleaning; and
- 8) Representations and warranties made by any person or entity other than GF.

ENTIRE WARRANTY, EXCLUSIVE REMEDY AND CONSEQUENTIAL DAMAGES DISCLAIMER

THIS WARRANTY IS GF'S ONLY WARRANTY AND IS IN LIEU OF ALL OTHER WARRANTIES, EXPRESS OR IMPLIED. GF MAKES NO IMPLIED WARRANTIES OF ANY KIND INCLUDING ANY IMPLIED WARRANTIES OF MERCHANTABILITY OR FITNESS FOR A PARTICULAR PURPOSE. IF ANY MODEL OR SAMPLE WAS SHOWN TO THE CUSTOMER, SUCH MODEL OR SAMPLE WAS USED MERELY TO ILLUSTRATE THE GENERAL TYPE AND QUALITY OF THE PRODUCT AND NOT TO REPRESENT THAT THE PRODUCT WOULD NECESSARILY CONFORM TO THE MODEL OR SAMPLE IN ALL RESPECTS. THIS WARRANTY IS LIMITED TO THE REPAIR OR REPLACEMENT OF THE DEFECTIVE PARTS. GF SHALL NOT BE LIABLE FOR AND HEREBY DISCLAIMS ANY DIRECT, SPECIAL, INDIRECT, INCIDENTAL, EXEMPLARY OR CONSEQUENTIAL DAMAGES, INCLUDING, BUT NOT LIMITED TO: DAMAGES FOR LOSS OF PROFITS OR INCOME, LOSS OF USE, DOWNTIME, COVER, OR EMPLOYEE OR INDEPENDENT CONTRACTOR WAGES, PAYMENTS AND BENEFITS.

The warranties contained herein contain all the representations and warranties with respect to the subject matter of this document, and supersede all prior negotiations, agreements and understandings with respect thereto. The recipient of this document hereby acknowledges and represents that it has not relied on any representation, assertion, guarantee, warranty, collateral contract or other assurance, except those set out in this document.

For additional information on this product or this warranty, please contact a GF Customer Service Representative.

NOTES:

- 1) Additional terms and conditions may apply.
- 2) Freight claims must be notated on the Bill of Lading and must be made with immediacy. The ICC regulations govern specific requirements for freight claims. Failure to abide by those regulations may result in a denial of the freight claim. GF will assist you in filing the freight claim.
- 3) Claims for any short shipment must be made within thirty (30) days of the invoice date.



GRAHAM-FIELD
www.grahamfield.com

GF Health Products, Inc. is not responsible for typographical errors. For the most updated and current information on packaging, warranties, products and specifications, including the most current version of these instructions, please visit our website at www.grahamfield.com. **Graham-Field** and **John Bunn** are registered trademarks of GF Health Products, Inc.

© 2009 GF Health Products, Inc. • 2935 Northeast Parkway, Atlanta, GA 30360 • tel 770-368-4700 • fax 770-368-2386 • Made in China

La más reciente versión de estas instrucciones podrán ser encontrado en línea en www.grahamfield.com.

- ⚠ **ADVERTENCIA: Importante: Lea y entienda estas instrucciones antes de ensamblar o utilizar el carrito de cilindro. Asegúrese que el carrito de cilindro esté ensamblado como descrito en los párrafos siguientes antes de uso. Si el carrito de cilindro no está ensamblado en la manera correcta, daño personal o a la propiedad puede resultar.**
- ⚠ **ADVERTENCIA: El carrito de cilindro NO ES un dispositivo de soporte. NO PONGA su peso en él o se apoye en él como si fuera un bastón; esto podía resultar en daño personal y daño al carrito del cilindro.**
- ⚠ **ADVERTENCIA: Si componentes están dañados o faltan, llame a su distribuidor de productos Graham-Field inmediatamente. No sustituya piezas.**
- ⚠ **ADVERTENCIA: Aviso para los clientes de California - Proposición 65 de California ADVERTENCIA: Este producto contiene una sustancia química conocida en el estado de California por causar cáncer y daños reproductivos o del desarrollo.**
- ⚠ **ADVERTENCIA: GF Health Products, Inc. no asume ninguna responsabilidad por daños o heridas causadas por asamblea o uso incorrecto de este producto.**

ASAMBLEA

1. Examine por daño obvio al cartón o sus contenidos. Si daño es evidente, por favor de notificar a su empresa de transporte y su distribuidor autorizado de Graham-Field.
2. Retire el carrito de cilindro y su embalaje del cartón. Examine el producto por daño o si faltan componentes.
3. Retire el embalaje plástico de las ruedas.
4. Asamblea: Instale la extensión del mango del carrito de cilindro poniéndolo en el fondo del carrito de cilindro — asegúrese de que el botón de apretar sobresale completamente del hueco de ajustamiento. La altura del mango puede ser ajustado para acomodar la altura del usuario.

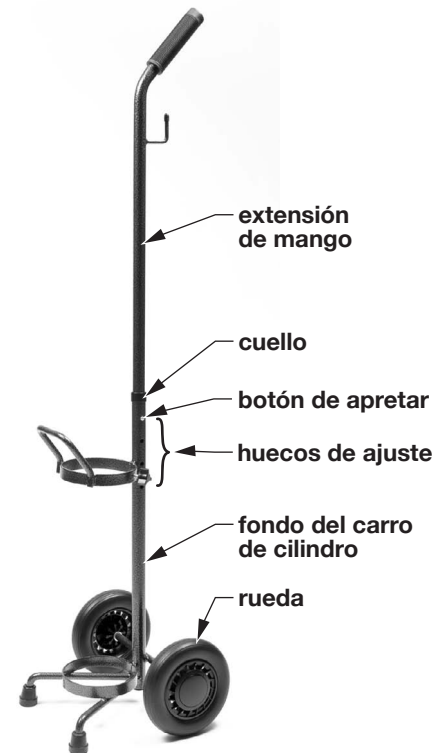
Ajustamiento de Altura

Apriete el botón de apretar y deslice la extensión del mango hacia arriba o abajo a la altura deseado. Asegúrese de que el botón de apretar sobresale completamente del hueco de ajustamiento.

MANTENIMIENTO

- ⚠ **ADVERTENCIA: Examine frecuentemente y aprieta todos los tornillos y pernos.**
- ▲ **AVISO: NO utilice limpiadores abrasivos o estropajos de limpiador en este producto.**

Limpie con una toalla y detergente suave. Permita que el producto se seque al aire libre.



Carrito de Cilindro

GARANTÍA LIMITADA

AMBITO DE GARANTÍA

GF Health Products, Inc. ("GF") garantiza al comprador original o arrendatario (cualquiera es el "Cliente") solamente, que va reemplazar o reparar componentes, a la decisión solo de GF, cuales son defectos en material o calidad utilizado normalmente y con servicio. La garantía es para partes solamente y no incluye fuerza laboral o el costo de transporte. Esta garantía limitada no es transferible. Todas garantías son condicionales por el uso apropiado del producto estrictamente en acuerdo con las instrucciones aplicables de GF, incluyendo uso apropiado y mantenimiento. Producto provisto a usuarios como réntales deben ser serviciados por el proveedor y inspeccionado antes de entrega. Cada usuario debe ser preparado en la operación y seguridad de este producto antes de uso. Dentro las reglas normales en este documento, este producto tiene una garantía de un (1) año. El período de garantía se comienza en la fecha de transporte al Cliente a menos que haya una fecha de expiración en el componente en cual la garantía se expira en la período de garantía o la fecha de expiración.

OBTENIENDO SERVICIO DE GARANTÍA

La garantía limitada solamente aplica a defectos reportados al Distribuidor de quien el Cliente compro el producto y quienes ellos en turno notifica al equipo de Servicio de Cliente de GF dentro el período de garantía aplicable en cuanto será examinado por GF o un representante autorizado para probar el producto sobre garantía. Falta de seguir las instrucciones específicas resultara en rechazo de la reclamación de garantía. Si no hay Distribuidor, debes llamar a GF directamente llamando 678-291-3207, mandando fax a 770-368-2386 o por email a cs@grahamfield.com. Direcciones específicos se van a dar por el Representante de Servicio De Clientes.

EXCLUSIONES

La garantía no cubre ni GF será responsable de lo siguiente:

- 1) Defectos, daño u otras condiciones causadas por mal uso, abuso, negligencia, alteración, accidente, daño de transporte o falta de buscar y obtener reparo o repuesto en manera puntual;
- 2) Productos con los números seriales quitados o desfigurados;
- 3) Productos no instalados, utilizados o mantenidos correctamente como requerido en los manuales oficiales del Producto;
- 4) Cargos de Labor o transporte incurridos en el regreso o instalación de partes de reemplace;
- 5) Productos considerados ser consumibles como dicho en este documento;
- 6) Asesorías o partes no provistos por GF;
- 7) Cargas por otras personas por ajustamientos, reparaciones, partes de reemplace, instalación u otro trabajo hecho en conexión con este Producto no autorizado en escrito en avanza por GF;
- 8) Cargas y gastos de mantenimiento y limpieza regular; y
- 9) Representaciones y garantías hechos por otras personas o entidades no GF.

GARANTÍA ENTERO, REMEDIO EXCLUSIVO Y DESCARGO DE DAÑOS CONSIGUIENTE

ESTA GARANTÍA ES LA UNICA GARANTÍA DE GF Y ES EN VEZ DE TODAS OTRAS GARANTÍAS, EXPRESIDAS O IMPLICITADAS. GF NO HACE GARANTÍAS ENTENDIDOS DE CUALQUIERA MANERA INCLUYENDO GARANTÍAS ENTENDIDOS DE COMERCIALIZACIÓN O IDONEIDAD PARA UN PREPÓSITO PARTICULAR. SI UN MODELO Y MUESTRA SE LE ENSEÑO A UN CLIENTE, TAL MODELO O MUESTRA FUE UTILIZADO SOLAMENTE PARA ILUSTRAR EL TIPO GENERAL Y CALIDAD DEL PRODUCTO Y NO PARA REPRESENTAR QUE EL PRODUCTO SE CONFORME CON ESE MODELO Y MUESTRA EN TODOS RESPETOS. TODA RESPONSABILIDAD DE GF POR CUALQUIER PRODUCTO Y SERVICIO PROVEÍDO ES LIMITADA AL COSTO DEL PRODUCTO EN LA RECLAMACIÓN. EN NO EVENTO EN CONTRATO, INDEMNIZACIÓN, GARANTÍA, NEGLIGENCIA, RESPONSABILIDAD ESTRICTA O OTRO QUE GF SERÁ RESPONSABLE POR CUALQUIER DAÑO DIRECTO, ESPECIAL, INDIRECTO, INCIDENTAL, EJEMPLAR O CONSIGUIENTES INCLUYENDO PERO NO LIMITADO A: DAÑOS PARA PERDIDA DE BENEFICIO O GANANCIA, PERDIDA DE USO, INACTIVO, O SALARIOS DE EMPLEADOS O TRABAJADORES CONTRACTORES, PAGOS O BENEFICIOS.

Esta garantía te da derechos legales específicos. Podrás tener derechos adicionales que varían estado por estado.



GRAHAM-FIELD
www.grahamfield.com

GF Health Products, Inc. is not responsible for typographical errors. For the most updated and current information on packaging, warranties, products and specifications, including the most current version of these instructions, please visit our website at www.grahamfield.com. **Graham-Field** and **John Bunn** are registered trademarks of GF Health Products, Inc.

© 2009 GF Health Products, Inc. • 2935 Northeast Parkway, Atlanta, GA 30360 • tel 770-368-4700 • fax 770-368-2386 • Made in China