

*The most current version of these instructions can be found online at [www.grahamfield.com](http://www.grahamfield.com).*

- ⚠ **WARNING:** Important! Read and understand these instructions before installing or using the Lumex Walker Attachments. If you do not understand any part of these warnings or instructions, contact a healthcare professional for direction in the use of this product. If the Walker Attachments are not properly installed, personal injury and damage to the Walker Attachments could result.
- ⚠ **WARNING:** Do not install the Walker Attachments unless prescribed by a healthcare professional.
- ⚠ **WARNING:** Do not use the Walker Attachments with any other walker accessories unless prescribed by a healthcare professional.
- ⚠ **WARNING:** The Walker Attachments are recommended for use on Lumex walkers.
- ⚠ **WARNING:** If components are damaged or missing, contact your GF distributor immediately. DO NOT use substitute parts. Use only Lumex replacement parts.
- ⚠ **WARNING:** This product has a maximum weight capacity of 300 lb (136 kg), **EVENLY DISTRIBUTED.**
- ⚠ **WARNING:** Notice for California Customers - California Proposition 65 **WARNING:** This product can expose you to chemicals including DEHP which is known to the State of California to cause cancer and birth defects or other reproductive harm. For more information go to [www.P65Warnings.ca.gov/product](http://www.P65Warnings.ca.gov/product).
- ⚠ **WARNING:** GF Health Products, Inc. assumes no responsibility for any damage or injury caused by improper assembly, installation or use of this product.

### INSTALLATION (REFER TO PICTURES)

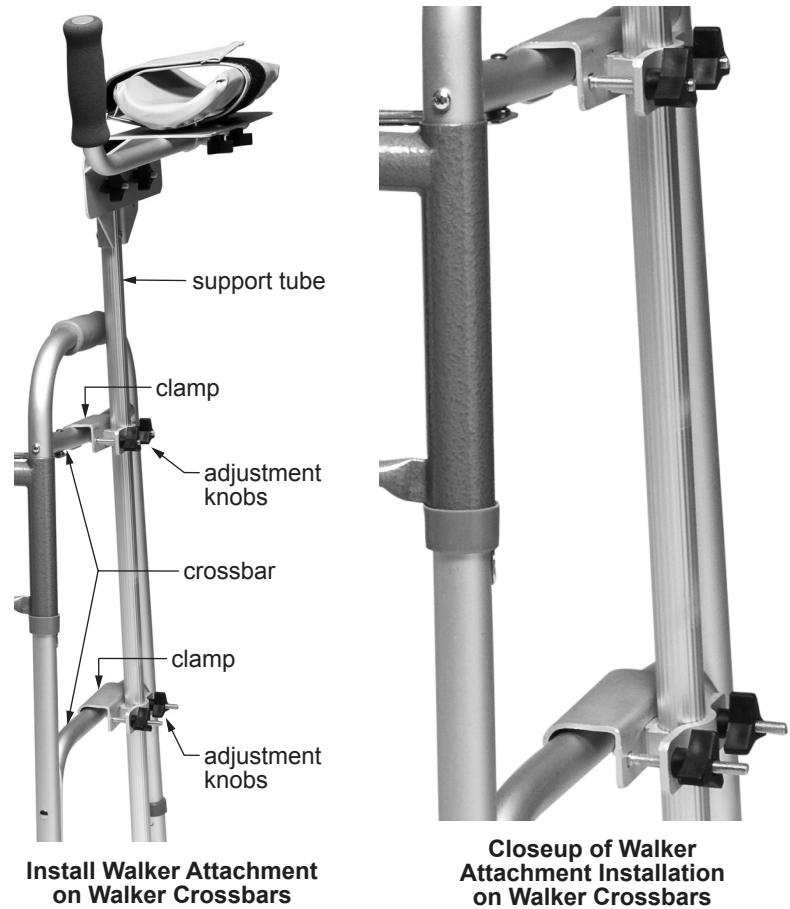
Forearm Walker Attachments are shown installed on walker in front view picture at right. Use this for an installation guide; note orientation of attachments.

- ⚠ **WARNING:** GF recommends installing the Walker Attachments on both sides for better stability.
- ⚠ **WARNING:** Ensure walker is securely locked into the open position before installing the Walker Attachments, as shown at right, or serious personal injury may result.



## LOWER ATTACHMENT

Install Walker Attachment support tube clamps on walker crossbars as shown in pictures at right. Install adjustment knobs and hardware as shown; tighten until secure. Repeat for other side.



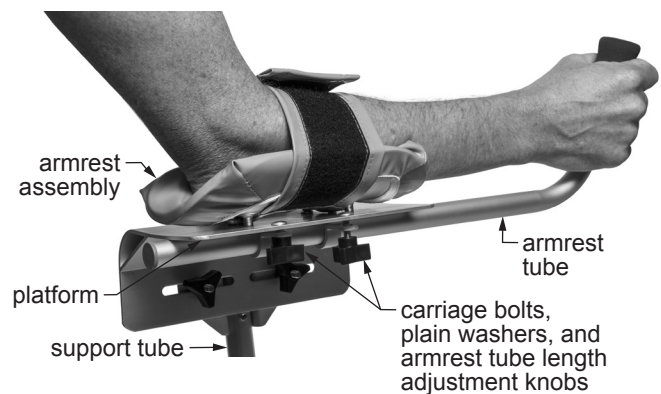
## UPPER ATTACHMENT

### Install Armrest Tube (right side shown)

Install armrest tube below platform as shown in right rear view picture at right. Insert carriage bolts, plain washers, and knobs; tighten until secure. Repeat for other side.

### Install Armrest Assembly (right side shown)

Install armrest assembly on support tube. Insert carriage bolts, eight-square washers, and knobs as shown in right rear view picture at right; tighten until secure. Repeat for other side.



Install Armrest Tube

Install Armrest Assembly on Support Tube

Adjust Armrest Tube Length

**⚠ WARNING: Ensure each Walker Attachment is securely installed as instructed before use.**

## ADJUSTMENT (RIGHT SIDE SHOWN)

### Adjust Armrest Tube Length

Loosen the armrest tube length adjustment knobs shown at right and slide armrest tube in or out to the desired position. Tighten knobs securely to secure armrest tube. Repeat for other side.

## Adjust Armrest Tilt

Loosen the armrest tilt adjustment knobs shown at right and adjust platform tilt up and down along slots in backside of platform to desired tilt. Tighten knobs securely to secure arm tube. Repeat for other side.

## Adjust / Secure Arm Strap

Pull hook and loop fastener apart to free arm strap. Slide arm into position so that armrest is comfortable and you have a comfortable hold on handgrip. Secure hook and loop fastener well so that it is tight but not uncomfortable around arm. Repeat for other side.

## Adjust Attachment Support Height

Loosen both sets of height adjustment knobs shown in picture at right. Slide support tube up or down to the desired height. Tighten both sets of knobs securely to secure support tube. Repeat for other side.

## Adjust Attachment Support Angle

Loosen both height angle adjustment knobs shown in picture at right. Slide both clamps forward or backward along crossbars to desired angle. Tighten both sets of knobs securely to secure clamps. Repeat for other side.

## OPERATION

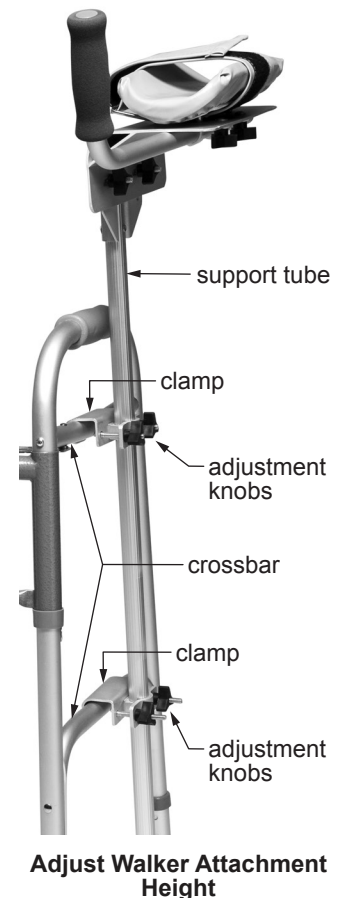
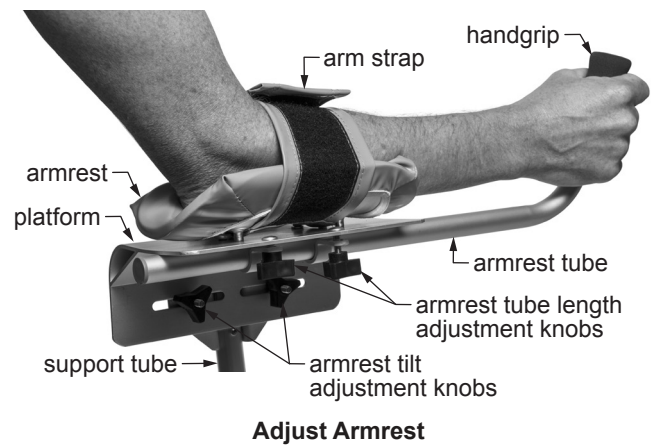
- ⚠ **WARNING:** Before use, practice using the Walker Attachments with the guidance of a healthcare professional until you are comfortable with their operation.
- ⚠ **WARNING:** Before each use, ensure all Walker Attachment hardware is securely attached.
- ⚠ **WARNING:** Do not lean too far forward or sideward when using the Walker Attachments; the walker could become unbalanced and serious personal injury could occur.
- ⚠ **WARNING:** Ensure all four legs are in contact with the floor when weight is exerted on the walker with the Walker Attachments.

## MAINTENANCE / STORAGE

**Maintenance:** To remove dust and dirt, wipe the Walker Attachments gently with a clean, soft, damp cloth. To clean them, use a clean, soft cloth dampened with a mild soap and water solution, rinse with clear water, then dry with a soft cloth. To aid in rust prevention, lubricate adjustment knob threads.

▲ **NOTICE:** DO NOT use solvents, abrasive cleaners, or scouring pads to clean this product.

**Storage:** To remove platform attachments for storage, remove lower clamps and hardware from walker crossbars; package and keep them with the Walker Attachments for future use. Store in a clean, dust-free environment.



## LIMITED WARRANTY

### SCOPE OF WARRANTY

GF Health Products, Inc. ("GF") warrants to the original purchaser only that it will replace or repair components, at GF's sole discretion, that are defective in material or workmanship under normal use and service. All warranties are conditioned upon the proper use of the products strictly in accordance with good commercial practice and applicable GF instructions and manuals, including proper use and maintenance. To the extent that a component is warranted by a third party, GF conveys all of its rights under that warranty to the original purchaser, to the extent permitted. This limited warranty shall only apply to defects that are reported to GF's customer service team within the applicable warranty period and which, upon examination by GF or its authorized representative, prove to be a warranty item. This limited warranty is not transferable. Within the guidelines set forth in this document, this product is warranted for three (3) years. The applicable warranty period shall commence from date of shipment to the original customer, unless there is an expiration date on the component in which case the warranty shall expire on the earlier of warranty period or the expiration date.

### OBTAINING WARRANTY SERVICE

This limited warranty shall only apply to defects that are reported to the Distributor from whom the Customer purchased the product within the applicable warranty period. If there is not a Distributor, you must contact GF directly by calling 1-770-368-4700, sending a fax request to 1-770-368-2386, or by e-mailing a request to [cs@grahamfield.com](mailto:cs@grahamfield.com). Specific directions will be provided by the Customer Service Representative. Failure to abide by the specific directions will result in denial of the warranty claim.

### EXCLUSIONS

The warranty does not cover and GF shall not be liable for the following:

- 1) Defects, damage, or other conditions caused, in whole or in part, by misuse, abuse, negligence, alteration, accident, freight damage, tampering or failure to seek and obtain repair or replacement in a timely manner;
- 2) Products which are not installed, used, or properly cleaned and maintained as required in the official manual for the applicable product;
- 3) Products considered to be of a non-durable nature including, but not limited to: casters, filters, fuses, gaskets, lubricants, and charts;
- 4) Accessories or parts not provided by GF;
- 5) Charges by anyone for adjustments, repairs, replacement parts, installation or other work performed upon or in connection with such products which are not expressly authorized in writing, in advance, by GF;
- 6) Any labor or shipping charges incurred in the replacement part installation or repair;
- 7) Costs and expenses of regular maintenance and cleaning; and
- 8) Representations and warranties made by any person or entity other than GF.

### ENTIRE WARRANTY, EXCLUSIVE REMEDY AND CONSEQUENTIAL DAMAGES DISCLAIMER

THIS WARRANTY IS GF'S ONLY WARRANTY AND IS IN LIEU OF ALL OTHER WARRANTIES, EXPRESS OR IMPLIED. GF MAKES NO IMPLIED WARRANTIES OF ANY KIND INCLUDING ANY IMPLIED WARRANTIES OF MERCHANTABILITY OR FITNESS FOR A PARTICULAR PURPOSE. IF ANY MODEL OR SAMPLE WAS SHOWN TO THE CUSTOMER, SUCH MODEL OR SAMPLE WAS USED MERELY TO ILLUSTRATE THE GENERAL TYPE AND QUALITY OF THE PRODUCT AND NOT TO REPRESENT THAT THE PRODUCT WOULD NECESSARILY CONFORM TO THE MODEL OR SAMPLE IN ALL RESPECTS. THIS WARRANTY IS LIMITED TO THE REPAIR OR REPLACEMENT OF THE DEFECTIVE PARTS. GF SHALL NOT BE LIABLE FOR AND HEREBY DISCLAIMS ANY DIRECT, SPECIAL, INDIRECT, INCIDENTAL, EXEMPLARY OR CONSEQUENTIAL DAMAGES, INCLUDING, BUT NOT LIMITED TO: DAMAGES FOR LOSS OF PROFITS OR INCOME, LOSS OF USE, DOWNTIME, COVER, OR EMPLOYEE OR INDEPENDENT CONTRACTOR WAGES, PAYMENTS AND BENEFITS.

The warranties contained herein contain all the representations and warranties with respect to the subject matter of this document, and supersede all prior negotiations, agreements and understandings with respect thereto. The recipient of this document hereby acknowledges and represents that it has not relied on any representation, assertion, guarantee, warranty, collateral contract or other assurance, except those set out in this document.

For additional information on this product or this warranty, please contact a GF Customer Service Representative.

### NOTES:

- 1) Additional terms and conditions may apply.
- 2) Freight claims must be notated on the appropriate shipping documents and must be made with immediacy. International, federal and state regulations govern specific requirements for freight claims. Failure to abide by those regulations may result in a denial of the freight claim. GF will assist you in filing the freight claim.
- 3) Claims for any short shipment must be made within three (3) days of the invoice date.



1.770.368.4700

Information contained herein is subject to change.  
The most current and complete product information can be found on our website.  
[www.grahamfield.com](http://www.grahamfield.com)



© 2004, GF Health Products, Inc. All Rights Reserved.  
Graham-Field and Lumex are trademarks of  
GF Health Products, Inc., One Graham-Field Way, Atlanta GA 30340-3140  
GF Health Products, Inc. is an ISO 13485 Certified Company.  
Manufactured for GF Health Products, Inc.  
Made in China



*La más reciente versión de estas instrucciones podrán ser encontrado en línea en [www.grahamfield.com](http://www.grahamfield.com).*

- ⚠ **ADVERTENCIA:** ¡Importante! Lea y entienda estas instrucciones antes de instalar o utilizar los Lumex Accesorios del Andador. Si no entiende cual quiere parte de estas advertencias o instrucciones, llame a profesional de cuidado de salud para dirección en como utilizar este producto. Si los Accesorios del Andador no están instalados en la manera correcta, herida personal o daños a la propiedad puede ocurrir.
- ⚠ **ADVERTENCIA:** No instale los Accesorios del Andador al menos que sean prescritos por un profesional del cuidado de la salud.
- ⚠ **ADVERTENCIA:** No utilice los Accesorios del Andador con cualquier otro accesorio al menos que sean prescritos por un profesional del cuidado de la salud.
- ⚠ **ADVERTENCIA:** Los Accesorios del Andador se recomienda el uso de andadores Lumex.
- ⚠ **ADVERTENCIA:** Si componentes están dañados o no están presentes, contacte a su distribuidor autorizado de productos Graham-Field inmediatamente. No sustituya piezas. Utilice solamente partes de reemplazo de Lumex.
- ⚠ **ADVERTENCIA:** Este producto tiene una capacidad de peso máximo de 300 lb (136 kg), **DISTRIBUIDO UNIFORMEMENTE.**
- ⚠ **ADVERTENCIA:** Aviso para los clientes de California - Proposición 65 de California **ADVERTENCIA:** Este producto puede exponerlo a productos químicos, incluido el DEHP, que conocido en el Estado de California por causar cáncer y defectos de nacimiento o daño reproductiva. Para obtener más información, vaya a [www.P65Warnings.ca.gov/product](http://www.P65Warnings.ca.gov/product).
- ⚠ **ADVERTENCIA:** GF Health Products, Inc. no asume responsabilidad alguna por daños o heridas causadas por ensamblaje incorrecto de este producto.

### INSTALACIÓN (REFIÉRASE A LAS IMAGENES)

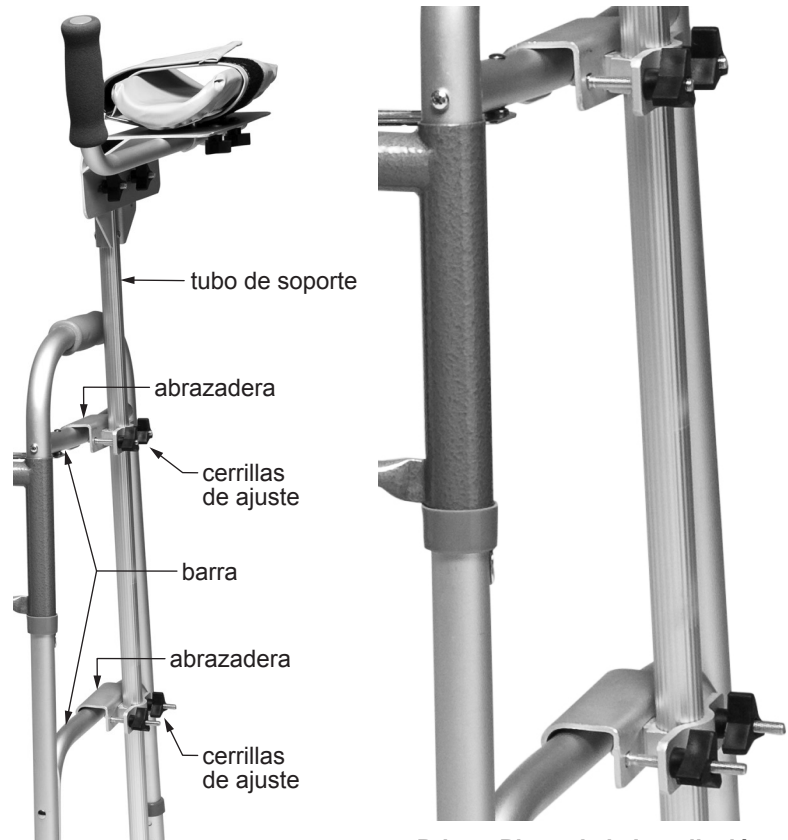
Los Accesorios Antebrazos para Andador se muestran instalados en el andador en la vista frontal en la imagen a la derecha. Utilice esta imagen para una guía de instalación; note orientación de los accesorios.

- ⚠ **ADVERTENCIA:** GF recomienda la instalación de los Accesorios del Andador a ambos lados para estabilidad mejor.
- ⚠ **ADVERTENCIA:** Antes de instalar los Accesorios del Andador, asegúrese de que el andador está completamente abierto y fijado en la posición abierto o herida personal grave podría ocurrir.



## FIJACIÓN INFERIOR

Instale las abrazaderas de los tubos de soporte del Accesorio en las barras como se muestra en la imagen de la derecha. Instale las perillas y el hardware como se muestra; apriete hasta que quede firme. Repita para el otro lado.



Instale el Accesorio del Andador en las Barras

Primer Plano de la Instalación del Accesorio del Andador en las Barras

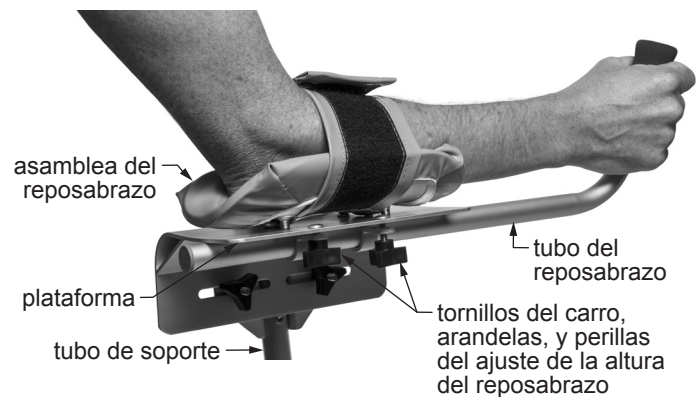
## FIJACIÓN SUPERIOR

### Instale el Tubo del Reposabrazo (Mostrado al Lado Derecho)

Instale el tubo del reposabrazo debajo de la plataforma como se muestra en la imagen a la derecha. Inserte los tornillos del carro, arandelas y perillas; apriete hasta que quede firme. Repita para el otro lado.

### Instale la Asamblea del Reposabrazo (Mostrado al Lado Derecho)

Instale la asamblea de apoyabrazo en el tubo de soporte. Inserte los tornillos del carro, arandelas de ocho cuadrados, y las perillas como se muestran en la imagen a la derecha; apriete hasta que quede firme. Repita para el otro lado.



Instale el Tubo del Reposabrazo

Instale la Asamblea del Reposabrazo

Ajuste el Longitud del Tubo del Reposabrazo

**⚠ ADVERTENCIA:** Asegúrese de que los Accesorios del Andador están seguramente instalados como instructado antes de uso.

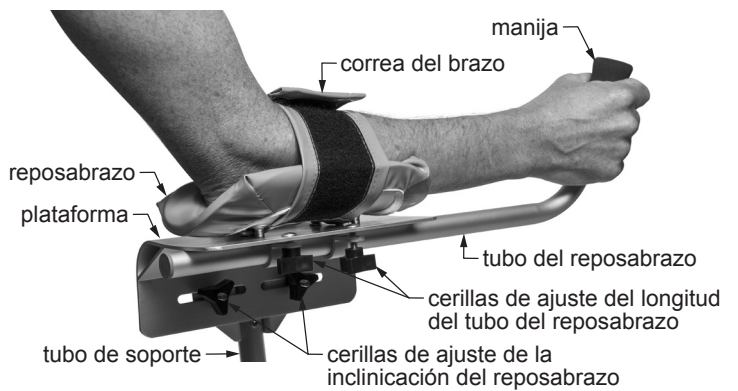
## AJUSTE

### Ajuste el Longitud del Tubo del Reposabrazo (Mostrado al Lado Izquierdo)

Afloje las perillas de ajuste del tubo del reposabrazo mostrado arriba y deslice el tubo del brazo dentro o fuera a la posición deseada. Apriete firmemente las perillas para asegurar el tubo del brazo. Repita para el otro lado.

### Ajuste de Inclinación del Reposabrazo

Afloje las perillas de ajuste de inclinación del reposabrazo mostrado a la derecha y ajuste inclinación de la plataforma hacia arriba y abajo a lo largo de las ranuras en la parte trasera de la plataforma a la inclinación deseado. Apriete firmemente las perillas para asegurar el tubo del brazo. Repita para el otro lado.



Ajuste del Reposabrazo

### Ajuste / Asegure la Correa del Brazo

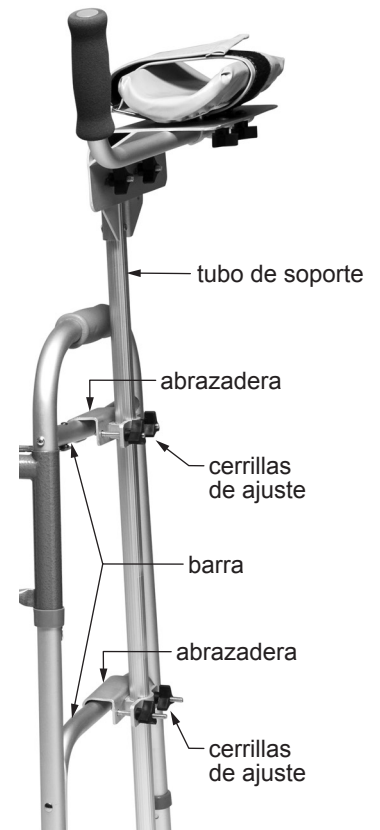
Jale el gancho y bucle aparte para librar la correa de brazo. Deslice el brazo en posición de modo que apoyabrazos es cómodo y tiene un control cómodo sobre la manija. Fije el gancho y bucle seguramente que es ajustado, pero no incómodo alrededor del brazo. Repita para el otro lado.

### Ajuste la Altura del Brazo (Mostrado al Lado Izquierdo)

Afloje los dos conjuntos de botones de ajuste de la altura que se muestran a la derecha. Deslice el soporte del tubo hacia arriba o hacia abajo hasta la altura deseada. Apriete firmemente los dos conjuntos de las perillas para asegurar el tubo de soporte. Repita para el otro lado.

### Ajuste el Ángulo del Brazo

Afloje las dos perillas de ajuste de altura que se muestran a la derecha. Deslice las dos pinzas se deslizan hacia adelante o hacia atrás a lo largo de las barras transversales al ángulo deseado. Apriete firmemente los dos conjuntos de las perillas para asegurar las dos pinzas. Repita para el otro lado.



Ajuste de Altura del Accesorio del Andador

### OPERACIÓN

- ⚠ **ADVERTENCIA:** Antes de uso, practique utilizando el Andador con la guía de un cuidado de la salud profesional hasta que esté cómodo con su funcionamiento.
- ⚠ **ADVERTENCIA:** Antes de cada uso, asegúrese de que todo el hardware del Andador está bien conectado.
- ⚠ **ADVERTENCIA:** No se incline demasiado hacia adelante o hacia los lados cuando se usa los Accesorios del Andador; el Andador podría desequilibrarse y herida personal grave podría ocurrir.
- ⚠ **ADVERTENCIA:** Asegúrese de que todos cuatro patas están en contacto con el suelo cuando el peso es ejercida sobre el andador con los Accesorios del Andador.

### MANTENIMIENTO / ALMACENAMIENTO

**Mantenimiento:** Para eliminar el polvo y la suciedad, limpie los Accesorios del Andador suavemente con un paño limpio, suave y húmedo. Para limpiar, utilice un suave paño limpio y un jabón suave y agua, enjuague con agua limpia, y seque con un paño suave. Para ayudar en la prevención de la oxidación, lubrique las las roscas de las perillas de ajuste.

▲ **AVISO:** NO utilice solventes, limpiadores abrasivos, o estropajos para limpiar este producto.

**Almacenamiento:** Para eliminar los accesorios plataformas para el almacenamiento, retire las abrazaderas inferiores y hardware de los travesaños del andador; empaquetar y mantenerlos con los Accesorios del Andador para uso futuro. Almacenar en un ambiente limpio, libre de polvo.

## **GARANTÍA LIMITADA**

### **AMBITO DE GARANTÍA**

GF Health Products, Inc. ("GF") garantiza al comprador original o arrendatario (cualquiera es el "Cliente") solamente, que va reemplazar o reparar componentes, a la decisión solo de GF, cuales son defectos en material o calidad utilizado normalmente y con servicio. La garantía es para partes solamente y no incluye fuerza laboral o el costo de transporte. Esta garantía limitada no es transferible. Todas garantías son condicionales por el uso apropiado del producto estrictamente en acuerdo con las instrucciones aplicables de GF, incluyendo uso apropiado y mantenimiento. Producto provisto a usuarios como réntales deben ser serviciados por el proveedor y inspeccionado antes de entrega. Cada usuario debe ser preparado en la operación y seguridad de este producto antes de uso. Dentro las reglas normales en este documento, este producto tiene una garantía de tres (3) años. El período de garantía se comienza en la fecha de transporte al Cliente a menos que haya una fecha de expiración en el componente en cual la garantía se expira en la período de garantía o la fecha de expiración.

### **OBTENIENDO SERVICIO DE GARANTÍA**

La garantía limitada solamente aplica a defectos reportados al Distribuidor de quien el Cliente compro el producto y quienes ellos en turno notifica al equipo de Servicio de Cliente de GF dentro el período de garantía aplicable en cuanto será examinado por GF o un representante autorizado para probar el producto sobre garantía. Falta de seguir las instrucciones específicas resultara en rechazo de la reclamación de garantía. Si no hay Distribuidor, debes llamar a GF directamente llamando 1-770-368-4700, mandando fax a 1-770-368-2386 o por email a [cs@grahamfield.com](mailto:cs@grahamfield.com). Direcciones específicos se van a dar por el Representante de Servicio De Clientes.

### **EXCLUSIONES**

La garantía no cubre y GF no será responsable de lo siguiente:

- 1) Defectos, daños u otras condiciones causadas, en su totalidad o en parte, por el mal uso, abuso, negligencia, alteración, accidentes, daños durante el transporte, manipulación indebida o dejar de solicitar y obtener la reparación o el reemplazo de una manera oportuna;
- 2) Productos que no se instalen, utilicen, limpien y mantengan de manera apropiada, como se requiere en el manual oficial aplicable para el producto;
- 3) Productos que se consideran que no son de naturaleza duradera, incluyendo, pero sin limitarse a: ruedas, filtros, fusibles, juntas, lubricantes, y gráficos;
- 4) Accesorios o piezas no suministradas por GF;
- 5) Cargos por concepto de ajustes, reparaciones, piezas de recambio, instalación u otro trabajo realizado en o relacionados con tales productos que no estén autorizados expresamente por escrito, de antemano, por GF;
- 6) Cualquier gasto de mano de obra o de envío que se incurra en la instalación de la pieza de reemplazo o la reparación;
- 7) Costos y gastos del mantenimiento y limpieza regular; y
- 8) Representaciones y garantías hechas por cualquier persona o entidad que no sea GF.

### **GARANTÍA ENTERO, REMEDIO EXCLUSIVO Y DESCARGO DE DAÑOS CONSIGUIENTE**

ESTA GARANTÍA ES LA UNICA GARANTÍA DE GF Y ES EN VEZ DE TODAS OTRAS GARANTÍAS, EXPRESADAS O IMPLICITADAS. GF NO HACE GARANTÍAS ENTENDIDOS DE CUALQUIERA MANERA INCLUYENDO GARANTÍAS ENTENDIDOS DE COMERCIALIZACIÓN O IDONEIDAD PARA UN PREPÓSITO PARTICULAR. SI UN MODELO Y MUESTRA SE LE ENSEÑO A UN CLIENTE, TAL MODELO O MUESTRA FUE UTILIZADO SOLAMENTE PARA ILUSTRAR EL TIPO GENERAL Y CALIDAD DEL PRODUCTO Y NO PARA REPRESENTAR QUE EL PRODUCTO SE CONFORME CON ESE MODELO Y MUESTRA EN TODOS RESPETOS. TODA RESPONSABILIDAD DE GF POR CUALQUIER PRODUCTO Y SERVICIO PROVEÍDO ES LIMITADA AL COSTO DEL PRODUCTO EN LA RECLAMACIÓN. EN NO EVENTO EN CONTRATO, INDEMNIZACIÓN, GARANTÍA, NEGLIGENCIA, RESPONSABILIDAD ESTRICTA O OTRO QUE GF SERÁ RESPONSABLE POR CUALQUIER DAÑO DIRECTO, ESPECIAL, INDIRECTO, INCIDENTAL, EJEMPLAR O CONSIGUIENTES INCLUYENDO PERO NO LIMITADO A: DAÑOS PARA PERDIDA DE BENEFICIO O GANANCIA, PERDIDA DE USO, INACTIVO, O SALARIOS DE EMPLEADOS O TRABAJADORES CONTRACTORES, PAGOS O BENEFICIOS.

### **NOTAS:**

- 1) Se pueden aplicar términos y condiciones adicionales.
- 2) Las reclamaciones de flete se deben anotar en los documentos de embarque apropiados y deben hacerse con inmediatez. Los requisitos específicos para las reclamaciones de fletes se rigen por regulaciones internacionales, federales y estatales. El incumplimiento de estas regulaciones podría resultar en la denegación de la reclamación de flete. GF le ayudará en la presentación de la reclamación de flete.
- 3) Las reclamaciones de embarques con faltantes se deben realizar en un plazo de tres (3) días de la fecha de la factura.



1.770.368.4700

La información contenida en este documento está sujeta a cambios.  
La información más actualizada y completa del producto se puede encontrar en nuestra página web.  
[www.grahamfield.com](http://www.grahamfield.com)



© 2004, GF Health Products, Inc. Todos los derechos reservados.  
Graham-Field and Lumex son marcas de  
GF Health Products, Inc., One Graham-Field Way, Atlanta GA 30340-3140  
GF Health Products, Inc. es una empresa certificada ISO 13485.  
Fabricado para GF Health Products, Inc.  
Fabricado en China